



WITTENSTEIN

TPM+ 产品系列 旋转伺服机电一体驱动装置

更高生产力
更高效率
更高精度





目录 **TPM+** 产品系列

概述	4
TPM+ dynamic, 简介	6
规格 004, 技术参数和尺寸	8
规格 010, 技术参数和尺寸	10
规格 025, 技术参数和尺寸	12
规格 050, 技术参数和尺寸	14
规格 110, 技术参数和尺寸	16
TPM+ high torque, 简介	18
规格 004, 技术参数和尺寸	20
规格 010, 技术参数和尺寸	22
规格 050, 技术参数和尺寸	24
规格 110, 技术参数和尺寸	26
TPM+ power, 简介	28
规格 004, 技术参数和尺寸	30
规格 010, 技术参数和尺寸	34
规格 025, 技术参数和尺寸	38
规格 050, 技术参数和尺寸	42
规格 110, 技术参数和尺寸	46
TPM+ endurance, 简介	50
规格 010, 技术参数和尺寸	52
规格 050, 技术参数和尺寸	52
伺服机电一体化驱动装置的选件	54
伺服控制器概览	56
针脚分配概览	57
TPM+ 订购代码	60
分布矩阵表	61
TPM+ 电源/信号电缆订购代码	62
预装电缆	63
信息	64

当所有部件完美结合在一起时，系统运行达到最佳状态。由 WITTENSTEIN motion control GmbH 生产制造的总线兼容机电式旋转以及线性伺服系统将电机、精密齿轮箱、电子部件、传感器和软件完美和谐的结合在了一起。在此集成扮演着创新的角色，也是提高功率密度和动态性能的一个决定性因素。

TPM+ 产品说明

机电一体驱动装置

TPM+ 产品系列的主要特点是动态性能高，结构紧凑。伺服电机和齿轮箱完美整合为一个多功能装置。其优点是，最大的功率密度适合功能性设计的要求，而且产品的长度减少，节约空间。

电机

杰出的性能：采用稀土磁铁、高极对数和较高的铜填充系数使得永磁同步伺服电机具有极高的功率密度，几乎分辨不出齿槽效应。

齿轮箱

高精度是最大的优势。行星齿轮箱具有低背隙的同时可达到极高的扭转刚度和侧倾刚度。平稳啮合的斜齿可保证静音运行。

TPM+: 更高生产力，更高效率，更高精度

更高生产力 ...

带给您的机器设备的优势：机电一体驱动装置是具有低转动惯量、高刚性的传动系统。可带来极高的精度、动态性能和更高的生产力。

更高效率 ...

由于具有较低的回程间隙，输出轴承具有较高的侧倾刚度，并且电机轴集成了小齿轮，从而可以选择更小规格的电机，使整个传动系统的能耗和投资成本降低。

更高精度 ...

负负得正：斜齿带来了静音运行，而卓越的控制性能保证了您机器设备能达到更高的精度。由此：这是一款真正的经济型产品。

其他特性一览：

可选用不同的编码器种类和电磁制动器

回程间隙可降低至小于 1 arcmin

标准型为 UL 类型

对选定的伺服控制器可提供预装电缆

对于选定的伺服控制器可提供特别说明，保证设置简易

电气接口采用方便的卡口式连接

可将传动部件（小齿轮、皮带轮、分度工作台）直接安装到标准输出法兰上

采用坚固的输出轴承，无需附加轴承支承点

TPM+ 产品系列令人印象深刻！具有标志性的高动态、高力矩和高扭转刚度。高功率密度与短小精悍的结构设计相结合，带出全新一级的优异运行，实用的按照性能划分型号，确保在您所有的生产应用中都能有更高效的运行效率。

TPM+ dynamic

更动态，更精短，更静音

极高的生产力：卓越的动态性能、紧凑的结构设计和优异的运行性能。带有二级齿轮箱的机电一体化驱动装置主要是为旋转运动的应用而设计。

TPM+ power

更高强度，更加静音，更加紧凑

极高的动力：高扭矩、结构紧凑。一级或二级电机齿轮箱的组合，适用于线性和旋转运动的应用。

TPM+ high torque

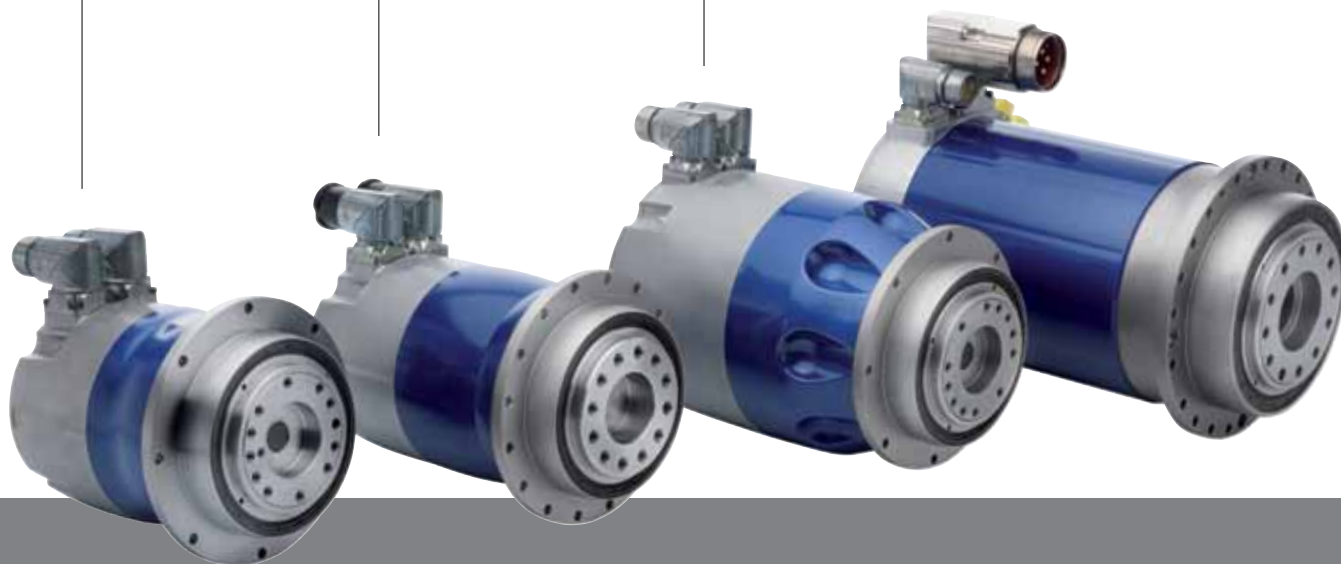
更高强度 - 更加紧凑 - 更高扭转刚度

极高刚度：具有高扭转刚度和高功率密度。二级或三级伺服机电一体化驱动装置适用于重负载的应用。

TPM+ endurance

更动态，更精短，更低温升

极高的冷却能力：高功率密度，高性能。采用水冷却形式，一级机电一体化驱动装置适用于线性运动的应用。



TPM+ 产品系列

伺服机电一体驱动装置 **TPM+ dynamic**

TPM+ dynamic 伺服机电一体驱动装置

更高的运行效率！

整合了功能强大的高动态电机和齿轮箱于一体。



比赛由您掌控！

TPM+ dynamic: 这款机电一体驱动装置只需极短的反应时间。TPM+ dynamic 可为您提供所需要的一切: 采用现代设计, 具有完美的功率密度、小尺寸、对环境要求低、运行安静等特性。真正的胜利者需要 TPM+ dynamic 的技术支持。即使是最困难的情况下, 也能帮助您从容应对。比赛, 由您设定, 由您掌控!



包装机械

来源: Groninger & Co. GmbH



机器人

来源: Bosch Packaging Systems AG

应用

无论是用作喷漆机器人上的轴传动、光学部件以及半导体生产中的旋转传动，或者是包装机器中的密封步骤，抑或是工具加工以及木材加工系统中的转换系统，TPM+ dynamic 都是所有机器人和自动化应用的理想方案。

TPM+ dynamic 规格

规格	长度最小值	最大加速力矩	最大功率
004	113 mm	40 Nm	1.0 kW
010	142 mm	100 Nm	1.5 kW
025	153 mm	300 Nm	4.7 kW
050	187 mm	650 Nm	10.2 kW
110	268 mm	1300 Nm	14.2 kW

更动态 ...

体验非凡的动态性能：采用现代电机技术，带来高功率密度、低转动惯量和优化的扭转刚度。

更精短 ...

长度更短：电机和齿轮箱的无缝拼接，以及电机仪表节约空间的安装设计，与传统方式相比为您节约了 50% 以上的空间。

更静音 ...

静音运行的背后是强劲的动力：斜齿精密行星齿轮箱可确保超静音运行。



TPM+ dynamic

TPM+ dynamic 004

速比	i	16		21		31		61		64		91	
中间回路电压	U _D V DC	320	560	320	560	320	560	320	560	320	560	320	560
输出端的最大加速力矩 (每小时最多循环 1000 次)	T _{2B} Nm	30		32		40		32		32		32	
静态输出力矩	T ₂₀ Nm	8		11		17		15		15		15	
输出端的制动器保持力矩, 100°C	T _{2BR} Nm	18		23		34		67 ¹⁾		70 ¹⁾		100 ¹⁾	
最大转速	n _{2max} rpm	375		286		194		98		94		66	
适用于 T _{2B} 的最大转速	n _{2B} rpm	313		262		189		98		94		66	
电机的最大加速力矩	T _{Mmax} Nm	2.0		2.0		2.0		1.0		1.0		1.0	
电机加速时最大电流	I _{maxdyn} A _{eff}	5.5	3.2	5.5	3.2	5.5	3.2	4.2	2.4	4.2	2.4	4.2	2.4
电机止转电流	I ₀ A _{eff}	1.9	1.1	1.9	1.1	1.9	1.1	1.4	0.8	1.4	0.8	1.4	0.8
转动惯量 (在电机轴上, 不带制动器, 带旋转变压器)	J _i kgm ² *10 ⁻⁴	0.21		0.20		0.20		0.12		0.11		0.12	
回程间隙	j _t arcmin	标准 ≤ 4 / 定制 ≤ 2											
扭转刚度	C _t Nm/arcmin	-		10		9		9		-		7	
侧倾刚度	C _K Nm/arcmin	-											
最大轴向力	F _{Amax} N	1630											
最大侧倾力矩 (从旋转受力点到输出法兰的距离为 57.6 mm)	M _{Kmax} Nm	110											
重量 (带旋转变压器, 不带制动器)	m kg	2.2						2.0					
工作噪声 (在电机转速为 3000 rpm 时测量)	L _{PA} dB(A)	≤ 58											
外壳最高允许温度	°C	+90											
环境温度	°C	0 至 +40											
防护等级		IP65											
安装位置		任意											
润滑油		合成油, 终生润滑											
绝缘材料等级		F											
漆色		金属蓝 250 以及铸铝天然色											

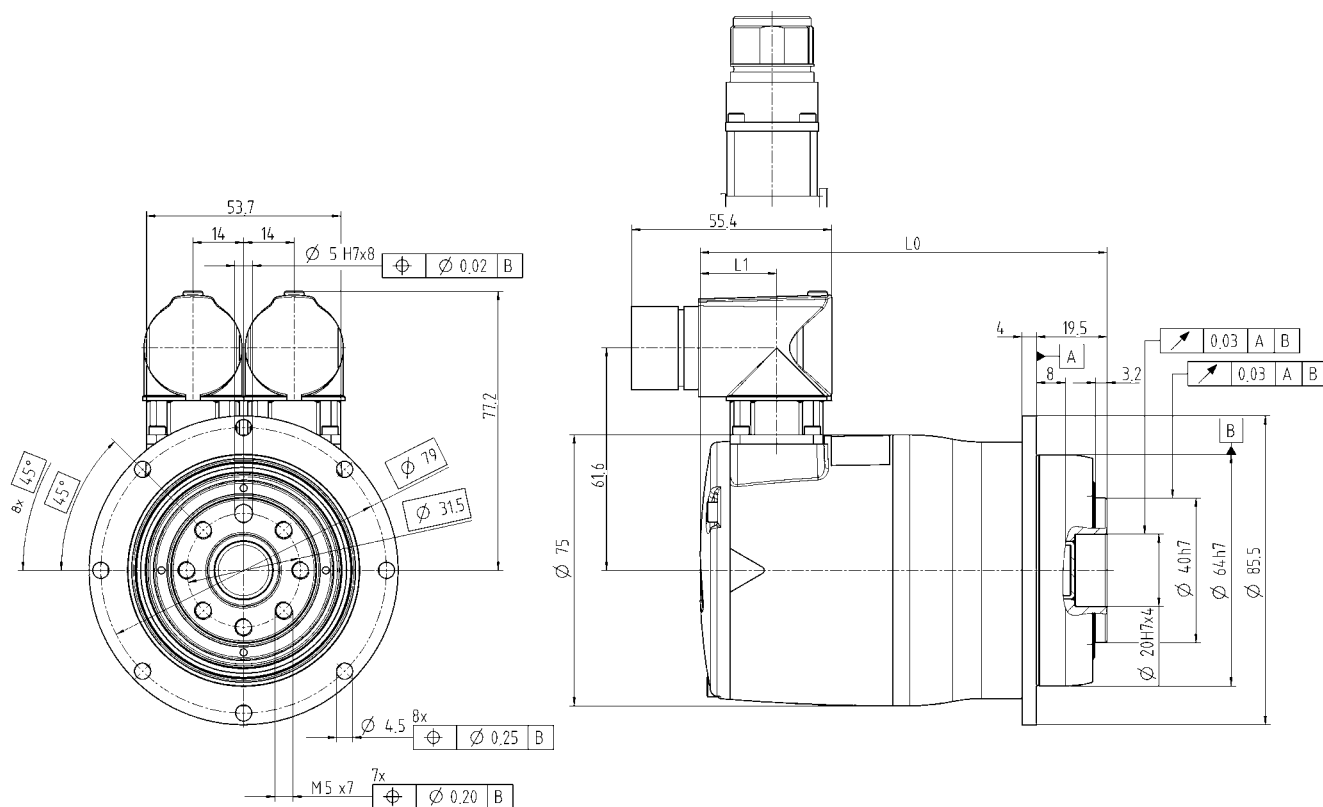
公差 T、I 和 n: 最大 +/- 10%.

¹⁾ 大于减速器的 T_{2B}。在紧急情况下, 可在电机旋转时使用大约 1000 次。

请参见“信息”一章中有关转速和力矩值的说明以及图示。

视图 A

视图 B



电气连接：集成式插座，直通或直流，由 Intercontec 制造，SpeedTEC 型号，A 和 B 系列，规格 1

不带制动器

速比	电机反馈	长度 L0 [mm]	长度 L1 [mm]
i = 16/21/31	旋转变压器	128	22
	Hiperface	153	47
	EnDat	157	51
i = 61/64/91	旋转变压器	113	22
	Hiperface	138	47
	EnDat	142	51

带制动器

速比	电机反馈	长度 L0 [mm]	长度 L1 [mm]
i = 16/21/31	旋转变压器	165	22
	Hiperface	190	47
	EnDat	194	51
i = 61/64/91	旋转变压器	150	22
	Hiperface	175	47
	EnDat	179	51

TPM+ dynamic 010

速比	i	16		21		31		61		64		91	
中间回路电压	U _D V DC	320	560	320	560	320	560	320	560	320	560	320	560
输出端的最大加速力矩 (每小时最多循环 1000 次)	T _{2B} Nm	57		75		100		80		80		80	
静态输出力矩	T ₂₀ Nm	13		18		27		29		28		35	
输出端的制动器保持力矩, 100°C	T _{2BR} Nm	18		23		34		67		70		100 ¹⁾	
最大转速	n _{2max} rpm	375		286		194		98		94		66	
适用于 T _{2B} 的最大转速	n _{2B} rpm	256		195		132		81		78		54	
电机的最大加速力矩	T _{Mmax} Nm	3.8		3.8		3.8		1.9		1.9		1.9	
电机加速时最大电流	I _{maxdyn} A _{eff}	9.0	5.2	9.0	5.2	9.0	5.2	5.2	3.0	5.2	3.0	5.2	3.0
电机止转电流	I ₀ A _{eff}	2.3	1.3	2.3	1.3	2.3	1.3	1.6	0.9	1.6	0.9	1.6	0.9
转动惯量 (在电机轴上, 不带制动器, 带旋转变压器)	J _i kgm ² *10 ⁻⁴	0.32		0.32		0.32		0.17		0.17		0.17	
回程间隙	j _t arcmin	标准 ≤ 3 / 定制 ≤ 1											
扭转刚度	C _t Nm/arcmin	-		26		24		24		-		21	
侧倾刚度	C _K Nm/arcmin	225											
最大轴向力	F _{Amax} N	2150											
最大侧倾力矩 (从旋转受力点到输出法兰的距离为 82.7 mm)	M _{Kmax} Nm	270											
重量 (带旋转变压器, 不带制动器)	m kg	4.8						4.3					
工作噪声 (在电机转速为 3000 rpm 时测量)	L _{PA} dB(A)	≤ 62											
外壳最高允许温度	°C	+90											
环境温度	°C	0 至 +40											
防护等级		IP65											
安装位置		任意											
润滑油		合成油, 终生润滑											
绝缘材料等级		F											
漆色		金属蓝 250 以及铸铝天然色											

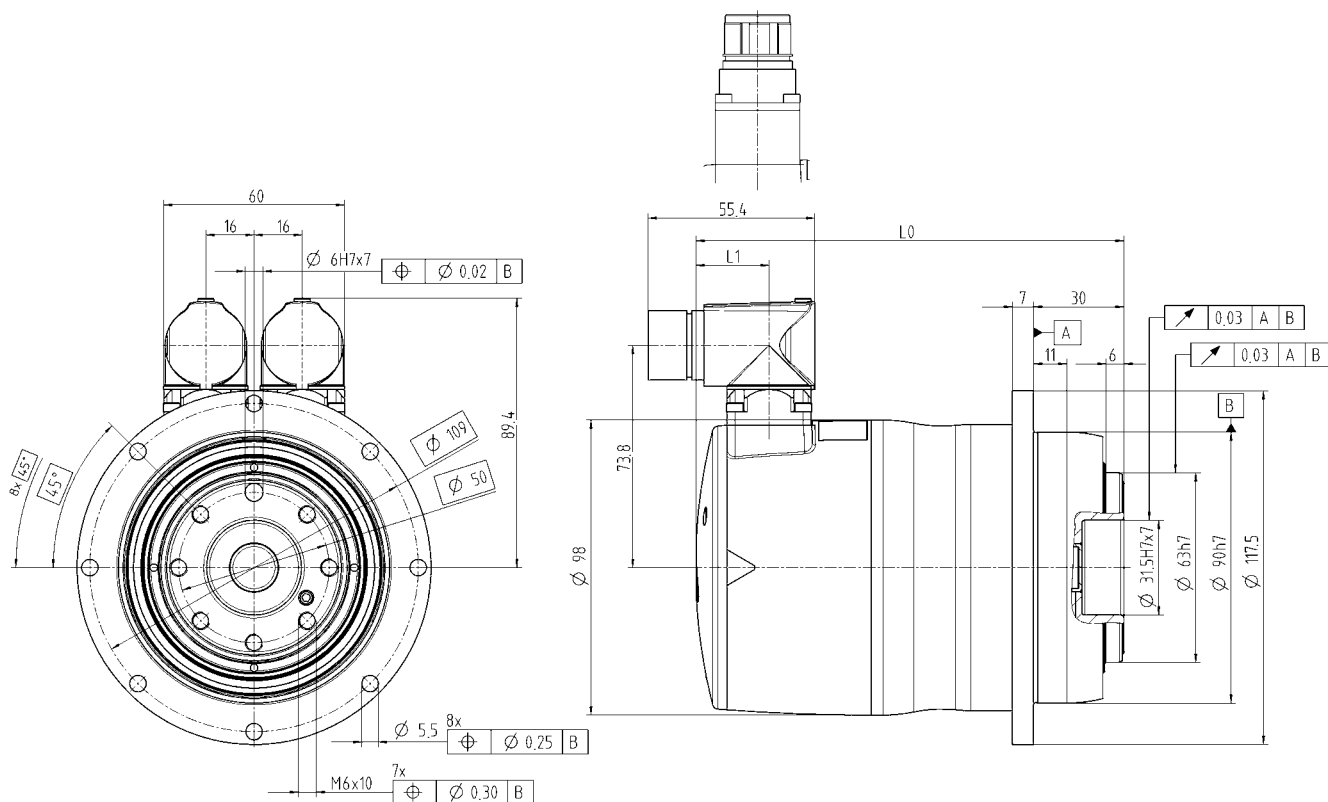
公差 T、I 和 n: 最大 +/- 10%.

¹⁾ 大于减速器的 T_{2B}。在紧急情况下, 可在电机旋转时使用大约 1000 次。

请参见“信息”一章中有关转速和力矩值的说明以及图示。

视图 A

视图 B



电气连接：集成式插座，直通或直角，由 Intercontec 制造，SpeedTEC 型号，A 和 B 系列，规格 1

不带制动器

速比	电机反馈	长度 L0 [mm]	长度 L1 [mm]
i = 16/21/31	旋转变压器	157	24
	Hiperface	178	45
	EnDat	182	49
i = 61/64/91	旋转变压器	142	24
	Hiperface	163	45
	EnDat	167	49

带制动器

速比	电机反馈	长度 L0 [mm]	长度 L1 [mm]
i = 16/21/31		178	24
	Hiperface	199	45
	EnDat	202	49
i = 61/64/91		163	24
	Hiperface	184	45
	EnDat	187	49

TPM+ dynamic 025

速比	i	16		21		31		61		64		91	
中间回路电压	U _D V DC	320	560	320	560	320	560	320	560	320	560	320	560
输出端的最大加速力矩 (每小时最多循环 1000 次)	T _{2B} Nm	182		239		300		250		250		250	
静态输出力矩	T ₂₀ Nm	74		97		146		87		83		100	
输出端的制动器保持力矩, 100°C	T _{2BR} Nm	72		94		140		274 ¹⁾		288 ¹⁾		410 ¹⁾	
最大转速	n _{2max} rpm	375		286		194		98		94		66	
适用于 T _{2B} 的最大转速	n _{2B} rpm	244		185		125		59		56		39	
电机的最大加速力矩	T _{Mmax} Nm	12.1		12.1		12.1		4.4		4.4		4.4	
电机加速时最大电流	I _{maxdyn} A _{eff}	29.4	17.0	29.4	17.0	29.4	17.0	10.4	6.0	10.4	6.0	10.4	6.0
电机止转电流	I ₀ A _{eff}	9.9	5.7	9.9	5.7	9.9	5.7	3.3	1.9	3.3	1.9	3.3	1.9
转动惯量 (在电机轴上, 不带制动器, 带旋转变压器)	J _t kgm ² *10 ⁻⁴	2.16		2.16		2.17		0.77		0.76		0.76	
回程间隙	j _t arcmin	标准 ≤ 3 / 定制 ≤ 1											
扭转刚度	C _t Nm/arcmin	-		70		54		61		-		55	
侧倾刚度	C _K Nm/arcmin	550											
最大轴向力	F _{Amax} N	4150											
最大侧倾力矩 (从旋转受力点到输出法兰的距离为 94.5 mm)	M _{Kmax} Nm	440											
重量 (带旋转变压器, 不带制动器)	m kg	8.5						7.1					
工作噪声 (在电机转速为 3000 rpm 时测量)	L _{PA} dB(A)	≤ 64											
外壳最高允许温度	°C	+90											
环境温度	°C	0 至 +40											
防护等级		IP65											
安装位置		任意											
润滑油		合成油, 终生润滑											
绝缘材料等级		F											
漆色		金属蓝 250 以及铸铝天然色											

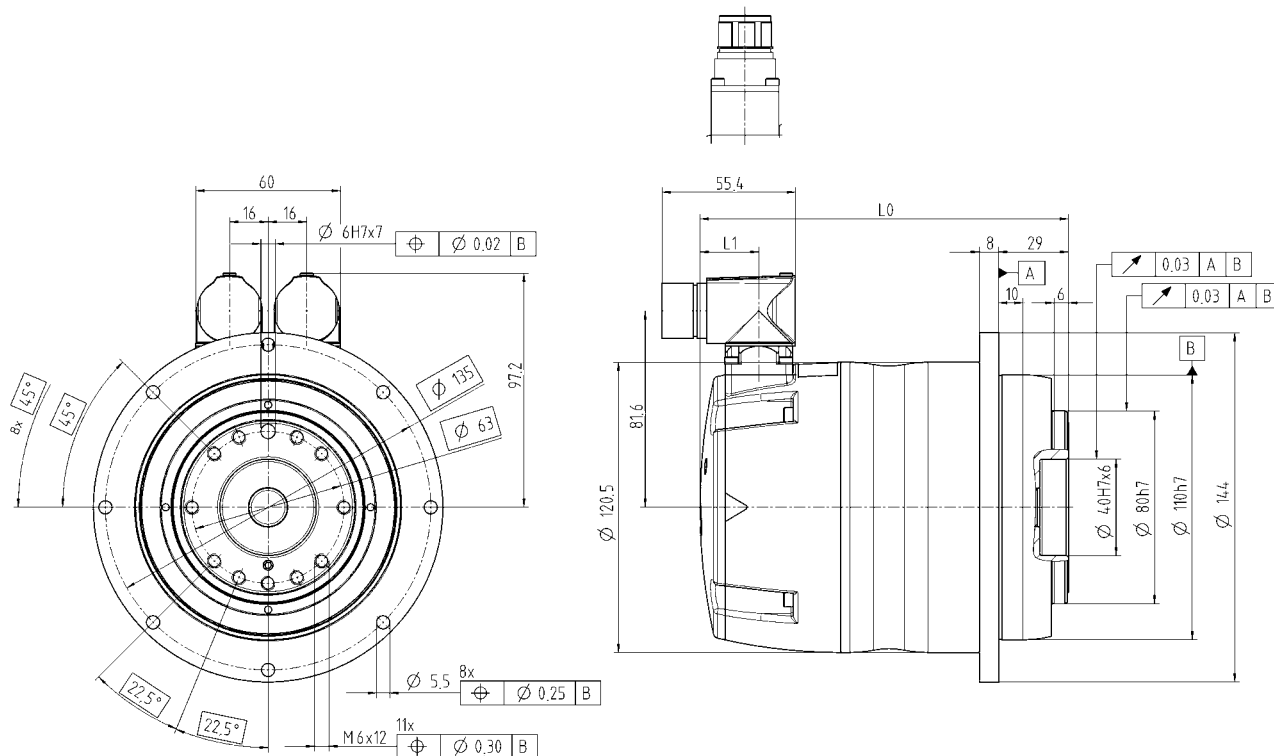
公差 T、I 和 n: 最大 +/- 10%.

¹⁾ 大于减速器的 T_{2B}。在紧急情况下, 可在电机旋转时使用大约 1000 次。

请参见“信息”一章中有关转速和力矩值的说明以及图示。

视图 A

视图 B



电气连接：集成式插座，直通或直角，由 Intercontec 制造，SpeedTEC 型号，A 和 B 系列，规格 1

不带制动器

速比	电机反馈	长度 L0 [mm]	长度 L1 [mm]
i = 16/21/31	旋转变压器	183	24
	Hiperface	204	45
	EnDat	208	49
i = 61/64/91	旋转变压器	153	24
	Hiperface	174	45
	EnDat	178	49

带制动器

速比	电机反馈	长度 L0 [mm]	长度 L1 [mm]
i = 16/21/31	旋转变压器	202	24
	Hiperface	223	45
	EnDat	227	49
i = 61/64/91	旋转变压器	172	24
	Hiperface	193	45
	EnDat	197	49

TPM+ dynamic 050

速比	i	16		21		31		61		64		91	
中间回路电压	U_D V DC	320	560	320	560	320	560	320	560	320	560	320	560
输出端的最大加速力矩 (每小时最多循环 1000 次)	T_{2B} Nm	435		500		650		447		469		500	
静态输出力矩	T_{20} Nm	185		220		370		173		166		220	
输出端的制动器保持力矩, 100°C	T_{2BR} Nm	208		273		403		793 ¹⁾		832 ¹⁾		1183 ¹⁾	
最大转速	n_{2max} rpm	312		238		161		82		78		55	
适用于 T_{2B} 的最大转速	n_{2B} rpm	225		171		116		59		56		39	
电机的最大加速力矩	T_{Mmax} Nm	28.9		28.9		28.9		7.8		7.8		7.8	
电机加速时最大电流	I_{maxdyn} A _{eff}	70.0	40.0	70.0	40.0	70.0	40.0	21.0	12.0	21.0	12.0	21.0	12.0
电机止转电流	I_0 A _{eff}	23.7	13.7	23.7	13.7	23.7	13.7	6.6	3.8	6.6	3.8	6.6	3.8
转动惯量 (在电机轴上, 不带制动器, 带旋转变压器)	J_t kgm ² ·10 ⁻⁴	9.07		9.07		8.94		2.51		2.49		2.49	
回程间隙	j_t arcmin	标准 ≤ 3 / 定制 ≤ 1											
扭转刚度	C_t Nm/arcmin	-		145		130		123		-		100	
侧倾刚度	C_K Nm/arcmin	560											
最大轴向力	F_{Amax} N	6130											
最大侧倾力矩 (从旋转受力点到输出法兰的距离 81.2 mm)	M_{Kmax} Nm	1335											
重量 (带旋转变压器, 不带制动器)	m kg	18.5						14.7					
工作噪声 (在电机转速为 3000 rpm 时测量)	L_{PA} dB(A)	≤ 65											
外壳最高允许温度	°C	+90											
环境温度	°C	0 至 +40											
防护等级		IP65											
安装位置		任意											
润滑油		合成油, 终生润滑											
绝缘材料等级		F											
漆色		金属蓝 250 以及铸铝天然色											

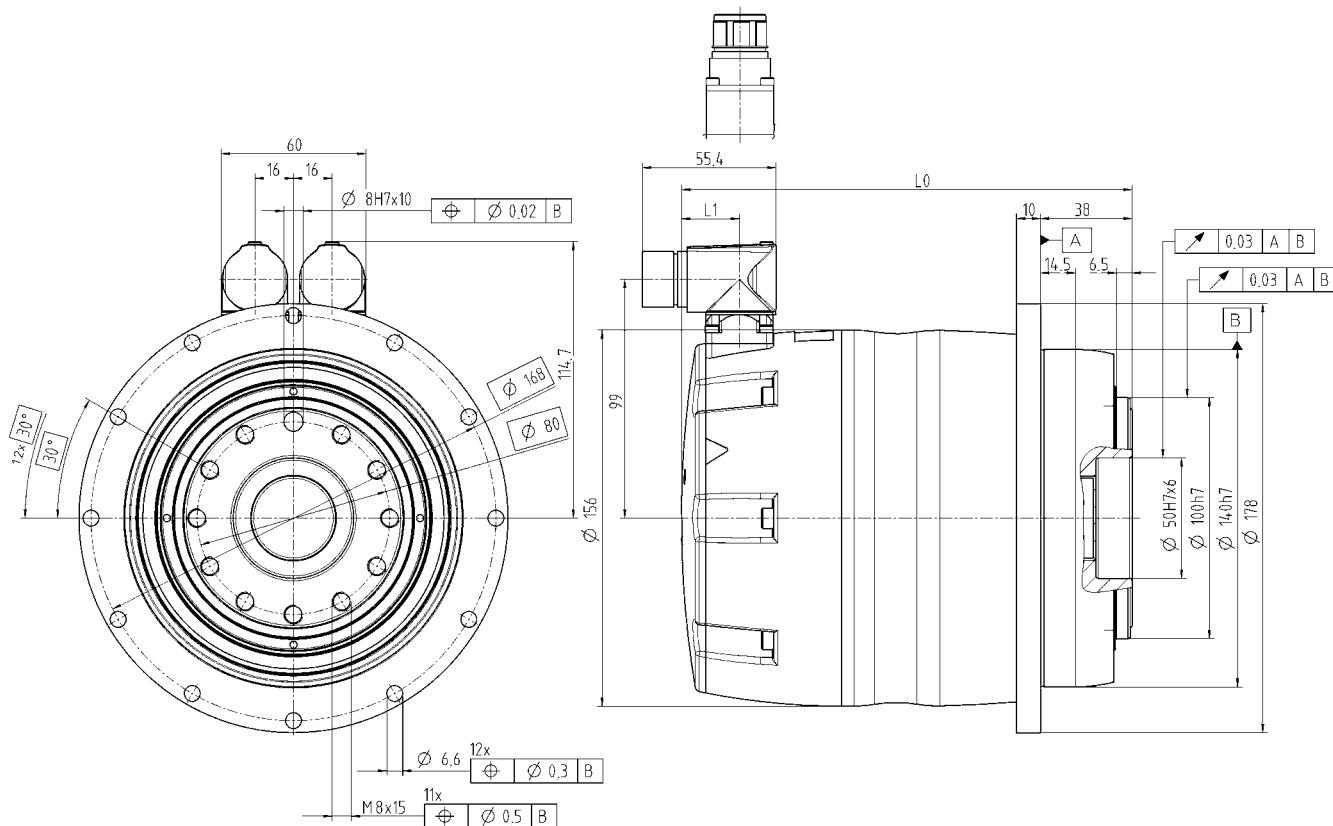
公差 T、I 和 n: 最大 +/- 10%.

¹⁾ 大于减速器的 T_{2B} 。在紧急情况下, 可在电机旋转时使用大约 1000 次。

请参见“信息”一章中有关转速和力矩值的说明以及图示。

视图 A

视图 B



电气连接：集成式插座，直通或直角，由 Intercontec 制造，SpeedTEC 型号，A 和 B 系列，规格 1

不带制动器

速比	电机反馈	长度 L0 [mm]	长度 L1 [mm]
i = 16/21/31	旋转变压器	232	24
	Hiperface	253	45
	EnDat	257	49
i = 61/64/91	旋转变压器	187	24
	Hiperface	208	45
	EnDat	212	49

带制动器

速比	电机反馈	长度 L0 [mm]	长度 L1 [mm]
i = 16/21/31	旋转变压器	256	24
	Hiperface	278	45
	EnDat	281	49
i = 61/64/91	旋转变压器	211	24
	Hiperface	233	45
	EnDat	236	49

TPM+ dynamic 110

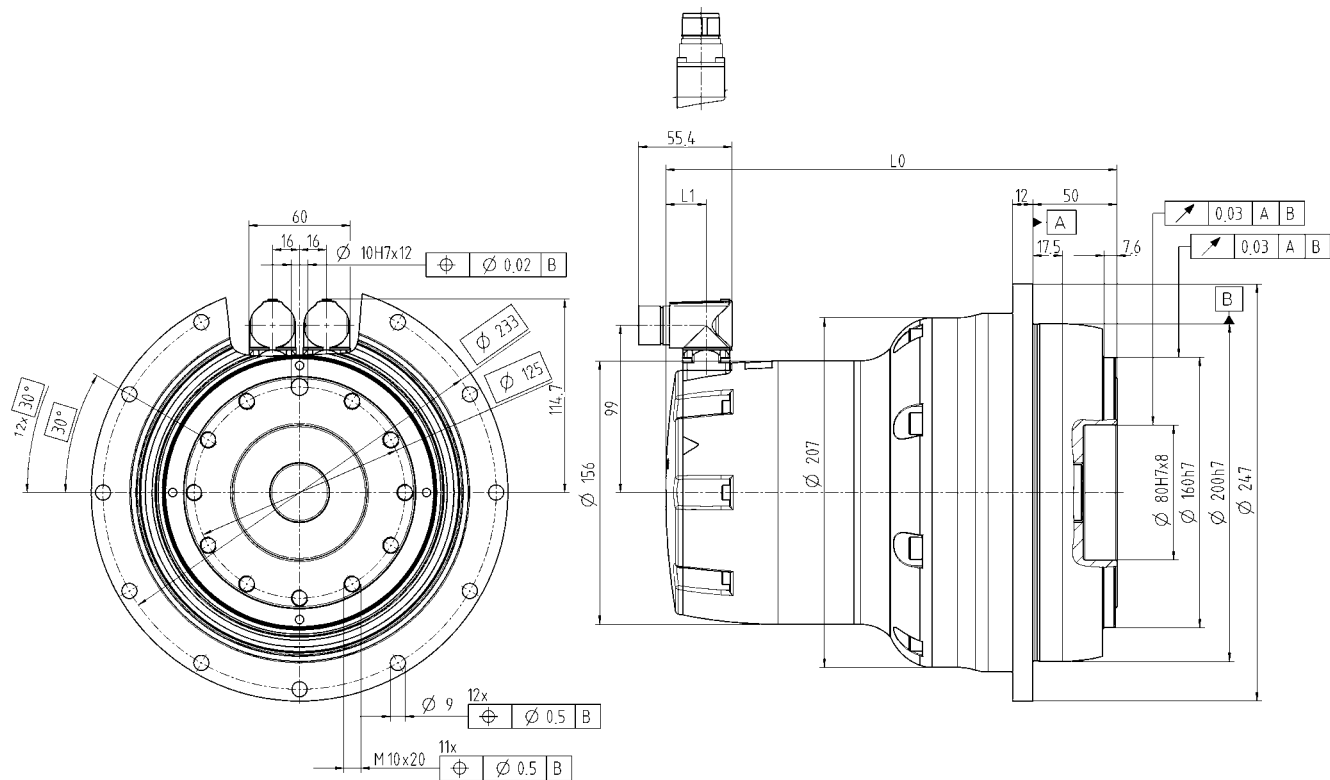
速比	i	16		21		31		61		64		91	
中间回路电压	U _D V DC	320	560	320	560	320	560	320	560	320	560	320	560
输出端的最大加速力矩 (每小时最多循环 1000 次)	T _{2B} Nm	660		867		1279		1300		1300		1300	
静态输出力矩	T ₂₀ Nm	208		278		419		700		700		700	
输出端的制动器保持力矩, 100°C	T _{2BR} Nm	208		273		403		793		832		1183	
最大转速	n _{2max} rpm	231	312	176	238	119	161	82		78		55	
适用于 T _{2B} 的最大转速	n _{2B} rpm	118	206	90	157	61	106	59		56		39	
电机的最大加速力矩	T _{Mmax} Nm	43.9		43.9		43.9		28.9		28.9		28.9	
电机加速时最大电流	I _{maxdyn} A _{eff}	70.0		70.0		70.0		70.0	40.0	70.0	40.0	70.0	40.0
电机止转电流	I ₀ A _{eff}	16.7		16.7		16.7		23.7	13.7	23.7	13.7	23.7	13.7
转动惯量 (在电机轴上, 不带制动器, 带旋转变压器)	J _i kgm ² ×10 ⁻⁴	13.14		13.14		12.84		8.89		8.83		8.83	
回程间隙	j _t arcmin	标准 ≤ 3 / 定制 ≤ 1											
扭转刚度	C _t Nm/arcmin	-		465		440		415		-		360	
侧倾刚度	C _K Nm/arcmin	1452											
最大轴向力	F _{Amax} N	10050											
最大侧倾力矩 (从旋转受力点到输出法兰的距离为 106.8 mm)	M _{Kmax} Nm	3280											
重量 (带旋转变压器, 不带制动器)	m kg	37.1						35.9					
工作噪声 (在电机转速为 3000 rpm 时测量)	L _{PA} dB(A)	≤ 72											
外壳最高允许温度	°C	+90											
环境温度	°C	0 至 +40											
防护等级		IP65											
安装位置		任意											
润滑油		合成油, 终生润滑											
绝缘材料等级		F											
漆色		金属蓝 250 以及铸铝天然色											

公差 T、I 和 n: 最大 +/- 10%.

请参见“信息”一章中有关转速和力矩值的说明以及图示。

视图 A

视图 B



电气连接：集成式插座，直通或直角，由 Intercontec 制造，SpeedTEC 型号，A 和 B 系列，规格 1

不带制动器

速比	电机反馈	长度 L0 [mm]	长度 L1 [mm]
i = 16/21/31	旋转变压器	283	24
	Hiperface	304	45
	EnDat	308	49
i = 61/64/91	旋转变压器	268	24
	Hiperface	289	45
	EnDat	293	49

带制动器

速比	电机反馈	长度 L0 [mm]	长度 L1 [mm]
i = 16/21/31	旋转变压器	307	24
	Hiperface	328	45
	EnDat	332	49
i = 61/64/91	旋转变压器	292	24
	Hiperface	313	45
	EnDat	317	49

伺服机电一体驱动装置 **TPM+ high torque**

伺服机电一体驱动装置 **TPM+ high torque**

坚定稳固的工作者！

性能出众的电机和齿轮箱将会推
使您更进一步



坚硬的高强度！

TPM+ high torque: 即使面对最为复杂的挑战, 这种高扭矩的机电一体驱动装置也丝毫不会退缩。它几乎可抵抗任何外力而不会弯曲。由于抗弯强度高, 这款力量型机器可轻而易举地处理最重的负荷。高扭矩型齿轮箱相比于标准型号, 扭转刚度最多可提高 90%。



应用

TPM+ high torque 可提高各种加工设备和旋转轴的生产效率以及精度。它具有极高的扭转刚度和突出的力矩储备，在存在干扰力的情况下，仍可保证绝对稳定的运动控制。因此，无论任务有多么艰巨，它都能保证极高和持久的动态性能。

加工设备

TPM+ high torque 规格

规格	长度最小值	最大加速力矩	最大功率
010	183 mm	230 Nm	4.5 kW
025	219 mm	530 Nm	9.8 kW
050	279 mm	950 Nm	15.6 kW
110	328 mm	3100 Nm	49.9 kW

更高强度 ...

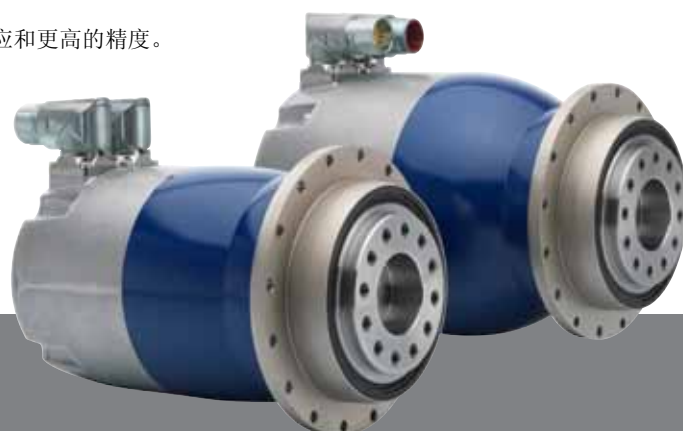
更高扭矩 (50%)，更易于操作。驱动装置刚度的提高可提供更好的动力传输，从而获得更高的加速度和更短的循环时间。这种强度和效能的结合可带给您诸多好处。

更加紧凑 ...

长度和重量显著降低 (40%)，安装更加灵活。电机和齿轮箱的无缝拼接，以及与电机零件的高效联结奠定了 TPM+ high torque 的成功基础。

更高扭转刚度 ...

附件安装的行星齿轮显著提高了扭转刚度。并且带有更好的控制响应和更高的精度。而这些正是助您成功的强有力因素。



TPM+ high torque

TPM+ high torque 010

速比	i	22		27.5		38.5		55		88		110		154		220	
中间回路电压	U _D V DC	560	320	560	320	560	320	560	320	560	320	560	320	560	320	560	320
输出端的最大加速力矩 (每小时最多循环 1000 次)	T _{2B} Nm	230															
静态输出力矩	T ₂₀ Nm	79		99		139		110		180		180		180		180	
输出端的制动器保持力矩, 100°C	T _{2BR} Nm	99		124		173		248 ¹⁾		396 ¹⁾		495 ¹⁾		277 ¹⁾		396 ¹⁾	
最大转速	n _{2max} rpm	220		176		126		88		55		44		31		22	
适用于 T _{2B} 的最大转速	n _{2B} rpm	187		163		126		88		55		44		31		22	
电机的最大加速力矩	T _{Mmax} Nm	12		12		12		12		12		12		4.4		4.4	
电机加速时最大电流	I _{maxdyn} A _{eff}	17	29.4	17	29.4	17	29.4	17	29.4	17	29.4	17	29.4	6	10.4	6	10.4
电机止转电流	I ₀ A _{eff}	5	8.6	5	8.6	5	8.6	5	8.6	5	8.6	5	8.6	1.9	3.3	1.9	3.3
转动惯量 (在电机轴上, 不带制动器, 带旋转变压器)	J _I kgm ² ·10 ⁻⁴	2.06		2.03		2.01		1.99		2.01		2		0.68		0.67	
回程间隙	j _t arcmin	≤ 1															
扭转刚度	C _t Nm/arcmin	43						42									
侧倾刚度	C _K Nm/arcmin	225															
最大轴向力	F _{Amax} N	2150															
最大侧倾力矩 (从旋转受力点到输出法兰的距离为 82.7 mm)	M _{Kmax} Nm	400															
重量 (带旋转变压器, 不带制动器)	m kg	7.6						8.0				6.5					
工作噪声 (在电机转速为 3000 rpm 时测量)	L _{PA} dB(A)	≤ 60															
外壳最高允许温度	°C	90															
环境温度	°C	0 至 +40															
防护等级		IP65															
安装位置		任意															
润滑油		合成油, 终生润滑															
绝缘材料等级		F															
漆色		金属蓝 250 和铸铝天然色															

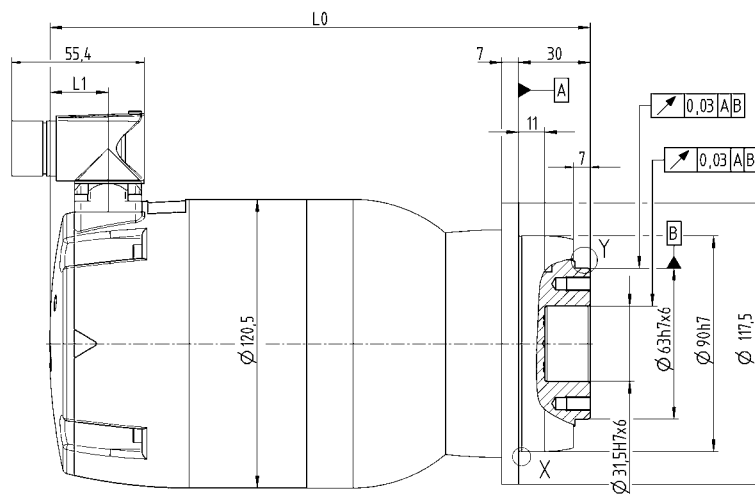
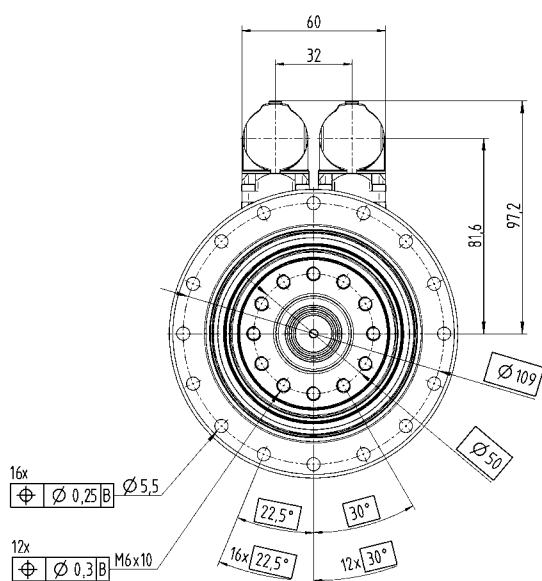
公差 T、I 和 n: 最大 +/- 10%.

¹⁾ 大于减速器的 T_{2B}。在紧急情况下, 可在电机旋转时使用大约 1000 次。

请参见“信息”一章中有关转速和力矩值的说明以及图示。

视图 A

视图 B



电气连接：集成式插座，直通或直角，由 Intercontec 制造，型号 Speedtec，A 和 B 系列，规格 1

不带制动器

速比	电机反馈	长度 L0 [mm]	长度 L1 [mm]
i = 22/27.5/38.5/55	旋转变压器	207	24
	Hiperface	228	45
	EnDat	232	49
i = 88/110	旋转变压器	213	24
	Hiperface	234	45
	EnDat	238	49
i = 154/220	旋转变压器	183	24
	Hiperface	204	45
	EnDat	208	49

带制动器

速比	电机反馈	长度 L0 [mm]	长度 L1 [mm]
i = 22/27.5/38.5/55	旋转变压器	226	24
	Hiperface	247	45
	EnDat	251	49
i = 88/110	旋转变压器	232	24
	Hiperface	253	45
	EnDat	257	49
i = 154/220	旋转变压器	202	24
	Hiperface	223	45
	EnDat	227	49

TPM+ high torque 025

速比	i	22		27.5		38.5		55		66		88		110		154		220	
中间回路电压	U_D V DC	320	560	320	560	320	560	320	560	320	560	320	560	320	560	320	560	320	560
输出端的最大加速力矩 (每小时最多循环 1000 次)	T_{2B} Nm	530		530		530		530		480		480		480		480		480	
静态输出力矩	T_{20} Nm	232		291		375		375		260		260		260		260		260	
输出端的制动器保持力矩, 100°C	T_{2BR} Nm	286		358		500		715 ¹⁾		297		396		495 ¹⁾		693 ¹⁾		990 ¹⁾	
最大转速	n_{2max} rpm	220		176		126		88		73		55		44		31		22	
适用于 T_{2B} 的最大转速	n_{2B} rpm	177		155		122		88		70		55		44		31		22	
电机的最大加速力矩	T_{Mmax} Nm	28,9		28,9		28,9		28,9		12		12		12		12		12	
电机加速时最大电流	I_{maxdyn} A _{eff}	70	40	70	40	70	40	70	40	29.4	17	29.4	17	29.4	17	29.4	17	29.4	17
电机止转电流	I_0 A _{eff}	22.7	13.1	22.7	13.1	22.7	13.1	22.7	13.1	10.0	5.8	10.0	5.8	10.0	5.8	10.0	5.8	10.0	5.8
转动惯量 (在电机轴上, 不带制动器, 带旋转变压器)	J_l kgm ² ·10 ⁻⁴	9.01		8.83		8.74		8.69		2.03		1.96		1.93		1.91		1.89	
回程间隙	j_l arcmin	≤1																	
扭转刚度	C_t Nm/arcmin	105		105		105		100		95		95		95		95		95	
侧倾刚度	C_k Nm/arcmin	550																	
最大轴向力	F_{Amax} N	4150																	
最大侧倾力矩 (从旋转受力点到输出法兰的距离为 94.5 mm)	M_{Kmax} Nm	550																	
重量 (带旋转变压器, 不带制动器)	m kg	14.8								10									
工作噪声 (在电机转速为 3000 rpm 时测量)	L_{PA} dB(A)	≤ 62																	
外壳最高允许温度	°C	90																	
环境温度	°C	0 至 +40																	
防护等级		IP65																	
安装位置		任意																	
润滑油		合成油, 终生润滑																	
绝缘材料等级		F																	
漆色		金属蓝 250 以及铸铝天然色																	

公差 T、I 和 n: 最大 +/- 10%.

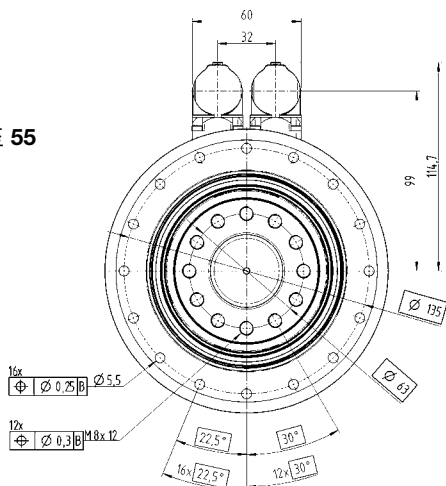
¹⁾ 大于减速器的 T_{2B} 。在紧急情况下, 可在电机旋转时使用大约 1000 次。

请参见“信息”一章中有关转速和力矩值的说明以及图示。

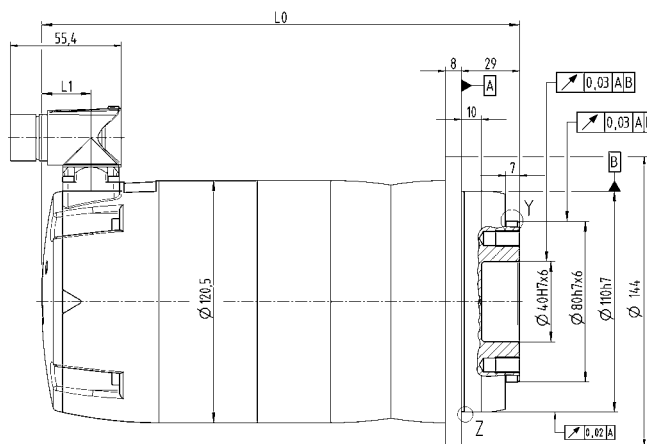
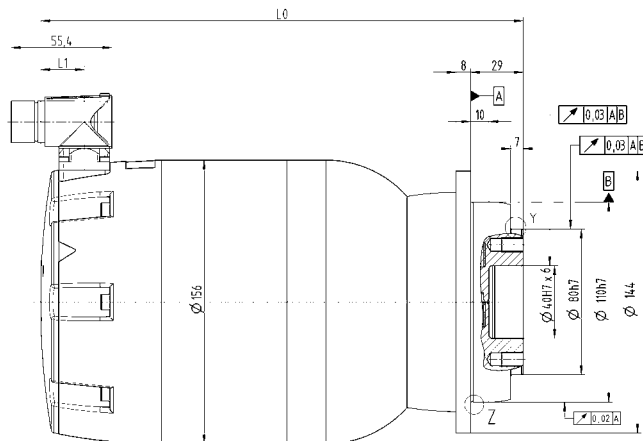
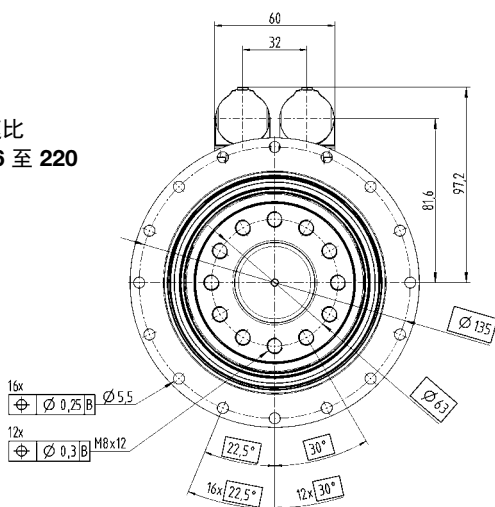
视图 A

视图 B

速比
22 至 55



速比
66 至 220



电气连接：集成式插座，直通或直角，由 Intercontec 制造，SpeedTEC 型号，A 和 B 系列，规格 1

不带制动器

速比	电机反馈	长度 L0 [mm]	长度 L1 [mm]
i = 22/27.5/38.5/55	旋转变压器	242	24
	Hiperface	263	45
	EnDat	267	49
i = 66/88/110/154/220	旋转变压器	219	24
	Hiperface	240	45
	EnDat	244	49

带制动器

速比	电机反馈	长度 L0 [mm]	长度 L1 [mm]
i = 22/27.5/38.5/55	旋转变压器	266	24
	Hiperface	287	45
	EnDat	291	49
i = 66/88/110/154/220	旋转变压器	238	24
	Hiperface	259	45
	EnDat	263	49

TPM+ high torque 050

速比	i	22	27.5	38.5	55	66	88	110	154	220
中间回路电压	U_D V DC	560								
输出端的最大加速力矩 (每小时最多循环 1000 次)	T_{2B} Nm	950								
静态输出力矩	T_{20} Nm	406	513	650	675	675	675	675	675	675
输出端的制动器保持力矩, 100°C	T_{2BR} Nm	506	632	886	1265 ¹⁾	858	1144 ¹⁾	1430 ¹⁾	2002 ¹⁾	2375 ¹⁾
最大转速	n_{2max} rpm	205	164	117	82	73	55	44	31	22
适用于 T_{2B} 的最大转速	n_{2B} rpm	156	136	108	82	69	55	44	31	22
电机的最大加速力矩	T_{Mmax} Nm	56.6	56.6	56.6	56.6	28.9	28.9	28.9	28.9	28.9
电机加速时最大电流	I_{maxdyn} A _{eff}	63.5	63.5	63.5	63.5	40	40	40	40	40
电机止转电流	I_0 A _{eff}	17.9	17.9	17.9	17.9	12.6	12.6	12.6	12.6	12.6
转动惯量 (在电机轴上, 不带制动器, 带旋转变压器)	J_1 kgm ² ·10 ⁻⁴	23.8	23.35	22.99	22.81	9.23	9.04	8.84	8.74	8.69
回程间隙	j_t arcmin	≤ 1								
扭转刚度	C_t Nm/arcmin	220	220	220	220	205	205	205	205	205
侧倾刚度	C_K Nm/arcmin	560								
最大轴向力	F_{Amax} N	6130								
最大侧倾力矩 (从旋转受力点到输出法兰的距离为 81.2 mm)	M_{Kmax} Nm	1335								
重量 (带旋转变压器, 不带制动器)	m kg	25.3				21.8				
工作噪声 (在电机转速为 3000 rpm 时测量)	L_{PA} dB(A)	≤ 64								
外壳最高允许温度	°C	90								
环境温度	°C	0 至 +40								
防护等级		IP65								
安装位置		任意								
润滑油		合成油, 终生润滑								
绝缘材料等级		F								
漆色		金属蓝 250 以及铸铝天然色								

公差 T、I 和 n: 最大 ±10%.

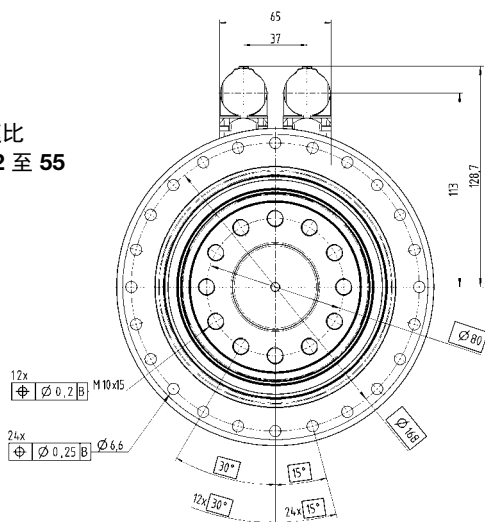
¹⁾ 大于减速器的 T_{2B} 。在紧急情况下, 可在电机旋转时使用大约 1000 次。

请参见“信息”一章中有关转速和力矩值的说明以及图示。

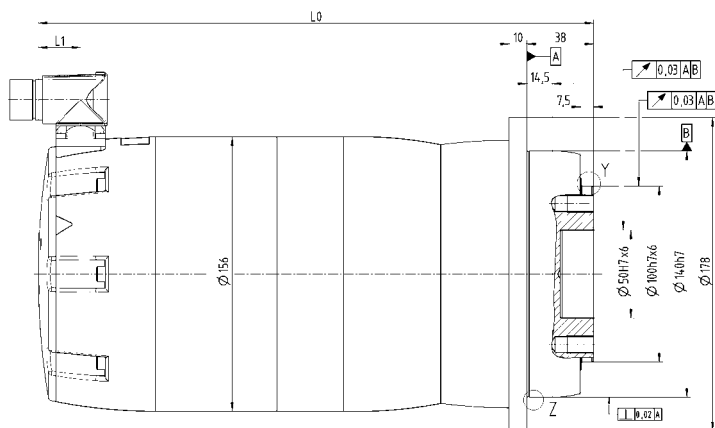
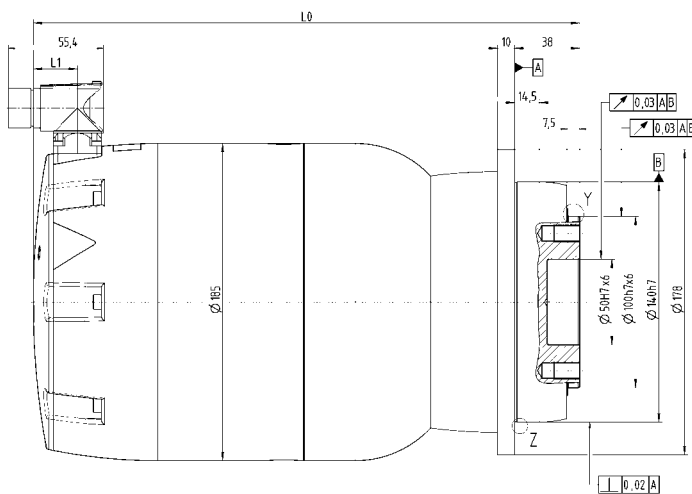
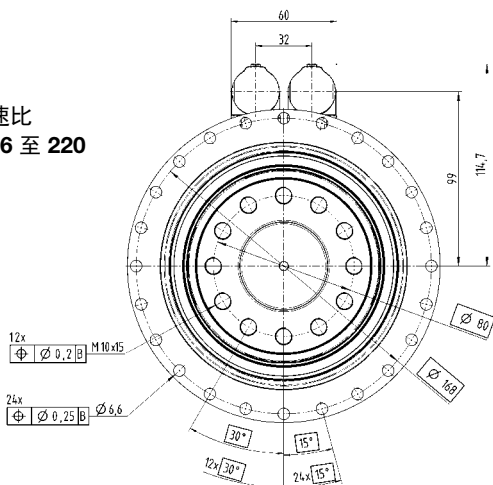
视图 A

视图 B

速比
22 至 55



速比
66 至 220



电气连接: 集成式插座, 直通或直角, 由 Intercontec 制造, SpeedTEC 型号, A 和 B 系列, 规格 1

不带制动器

速比	电机反馈	长度 L0 [mm]	长度 L1 [mm]
i = 22/27.5/38.5/55	旋转变压器	279	26
	Hiperface	304	50
	EnDat	304	50
i = 66/88/110/154/220	旋转变压器	292	24
	Hiperface	313	45
	EnDat	317	49

带制动器

速比	电机反馈	长度 L0 [mm]	长度 L1 [mm]
i = 22/27.5/38.5/55	旋转变压器	319	26
	Hiperface	344	50
	EnDat	344	50
i = 66/88/110/154/220	旋转变压器	316	24
	Hiperface	337	45
	EnDat	341	49

TPM+ high torque 110

速比	i		22	27.5	38.5	55	66	88	110	154	220
中间回路电压	U_D	V DC	560								
输出端的最大加速力矩 (每小时最多循环 1000 次)	T_{2B}	Nm	3100	3100	3100	2000	2600	2600	2600	2600	2600
静态输出力矩	T_{20}	Nm	1368	1600	1650	1400	1600	1750	1750	1750	1750
输出端的制动器保持力矩, 100°C	T_{2BR}	Nm	1584	1980	2772	3960 ¹⁾	4752 ¹⁾	6336 ¹⁾	2530	3542 ¹⁾	5060 ¹⁾
最大转速	n_{2max}	rpm	189	151	108	75	63	47	41	29	20
适用于 T_{2B} 的最大转速	n_{2B}	rpm	154	135	106	75	63	47	38	29	20
电机的最大加速力矩	T_{Mmax}	Nm	164.5	164.5	164.5	164.5	88	88	56.6	56.6	56.6
电机加速时最大电流	I_{maxdyn}	A_{eff}	160	160	160	160	100	100	63.5	63.5	63.5
电机止转电流	I_0	A_{eff}	53.7	53.7	53.7	53.7	40.9	40.9	20.5	20.5	20.5
转动惯量 (在电机轴上, 不带制动器, 带旋转变压器)	J_l	$kgm^2 \cdot 10^{-4}$	220.4	218.9	217.6	216.9	111.8	108.2	2.9	22.5	22.3
回程间隙	j_t	arcmin	≤ 1								
扭转刚度	C_t	Nm/arcmin	730	725	715	670	650	650	650	650	650
侧倾刚度	C_k	Nm/arcmin	1452								
最大轴向力	F_{Amax}	N	10050								
最大侧倾力矩 (从旋转受力点到输出法兰的距离为 106.8 mm)	M_{Kmax}	Nm	3280								
重量 (带旋转变压器, 不带制动器)	m	kg	76.8				63.8			45.5	
工作噪声 (在电机转速为 3000 rpm 时测量)	L_{PA}	dB(A)	≤ 66								
外壳最高允许温度		°C	90								
环境温度		°C	0 至 +40								
防护等级			IP65								
安装位置			任意								
润滑油			合成油, 终生润滑								
绝缘材料等级			F								
漆色			金属蓝 250 以及铸铝天然色								

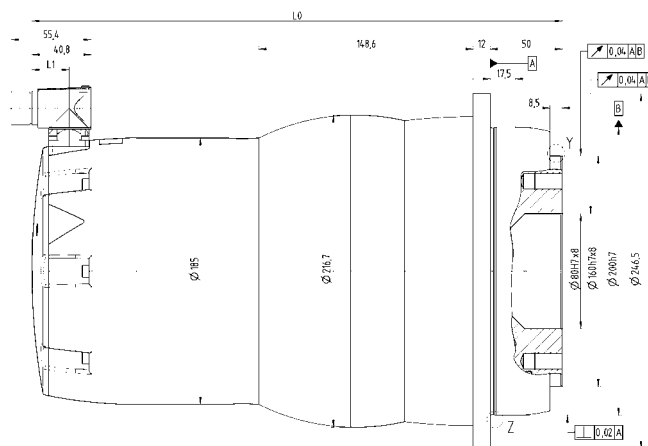
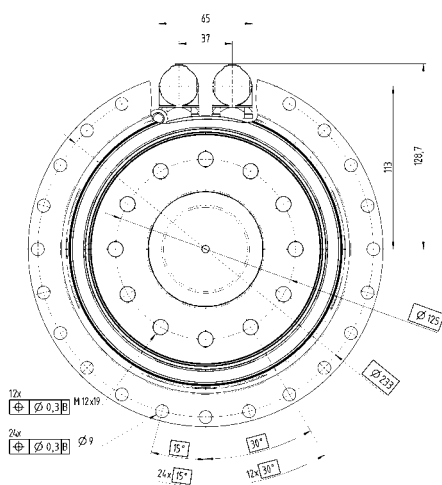
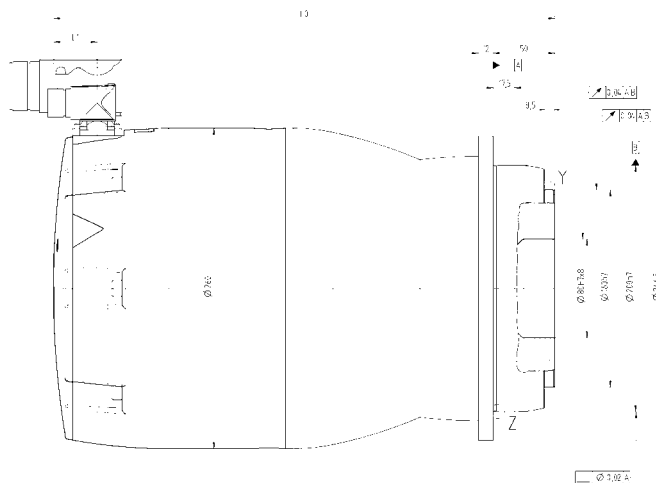
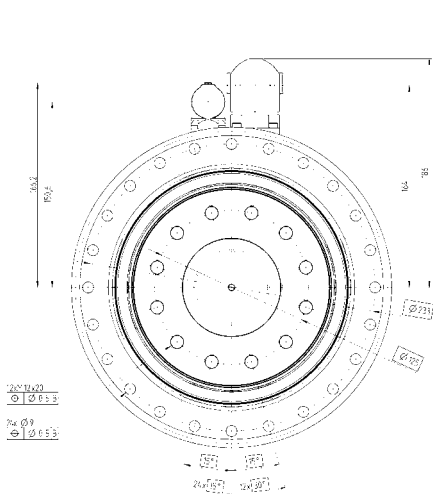
公差 T、I 和 n: 最大 $\pm 10\%$.

¹⁾ 大于减速器的 T_{2B} 。在紧急情况下, 可在电机旋转时使用大约 1000 次。

请参见“信息”一章中有关转速和力矩值的说明以及图示。

视图 A

视图 B



电气连接：集成式插座，直通或直角，由 Intercontec 制造，SpeedTEC 型号，A 和 B 系列，规格 1

不带制动器

速比	电机反馈	长度 L0 [mm]	长度 L1 [mm]
i = 22/27.5/38.5/55	旋转变压器	417	36
	Hiperface	441	60
	EnDat	441	60
i = 66/88	旋转变压器	357	36
	Hiperface	381	60
	EnDat	381	60
i = 110/154/220	旋转变压器	328	26
	Hiperface	353	50
	EnDat	353	50

带制动器

速比	电机反馈	长度 L0 [mm]	长度 L1 [mm]
i = 22/27.5/38.5/55	旋转变压器	467	36
	Hiperface	491	60
	EnDat	491	60
i = 66/88	旋转变压器	407	36
	Hiperface	431	60
	EnDat	431	60
i = 110/154/220	旋转变压器	368	26
	Hiperface	393	50
	EnDat	393	50

伺服机电一体驱动装置 **TPM+ power**

TPM+ power 伺服机电一体驱动装置

产生更多的动力！

经久耐用的电机齿轮箱，适合于任何应用。



真正的动力包！

可用三个特性来概括我们的新型 TPM+ power 传动装置。动力强劲 — 源于高动态、高扭矩的伺服同步电机。结构紧凑 — 电机和齿轮箱的优化设计，使长度显著减小。运行安静 — 采用了技术成熟的斜齿齿轮箱。TPM+ power — 一款带有高控制精度，真正适用于高扭矩应用的动力包。



加工设备



自动化

来源: MAKA

应用

新型 TPM+ power 无论是与齿轮齿条搭配或者在摆轴运动和旋转运动中，都显示出了在高动态线性应用上的卓越性能。是适用于自动化和高效加工设备的新产品。

TPM+ power 规格

TPM+ power 规格	长度最小值	最大加速力矩	最大功率
004	149 mm	50 Nm	1.4 kW
010	175 mm	130 Nm	4.7 kW
025	197 mm	380 Nm	10.6 kW
050	236 mm	750 Nm	16.5 kW
110	307 mm	1600 Nm	32.0 kW

更高强度 ...

力矩提高，性能更强。电机和高效行星齿轮箱的完美组合，即使是最为困难的运动应用也可轻松应对。

更加紧凑 ...

电机和齿轮箱的无缝拼接，以及与电机仪表的高效连接，可以为您节省 40% 的空间。长度更短，安装更灵活。

更加静音 ...

斜齿精密行星齿轮箱可实现静音运行，大大降低了工作噪声。



TPM+ power

TPM+ power 004 1 级

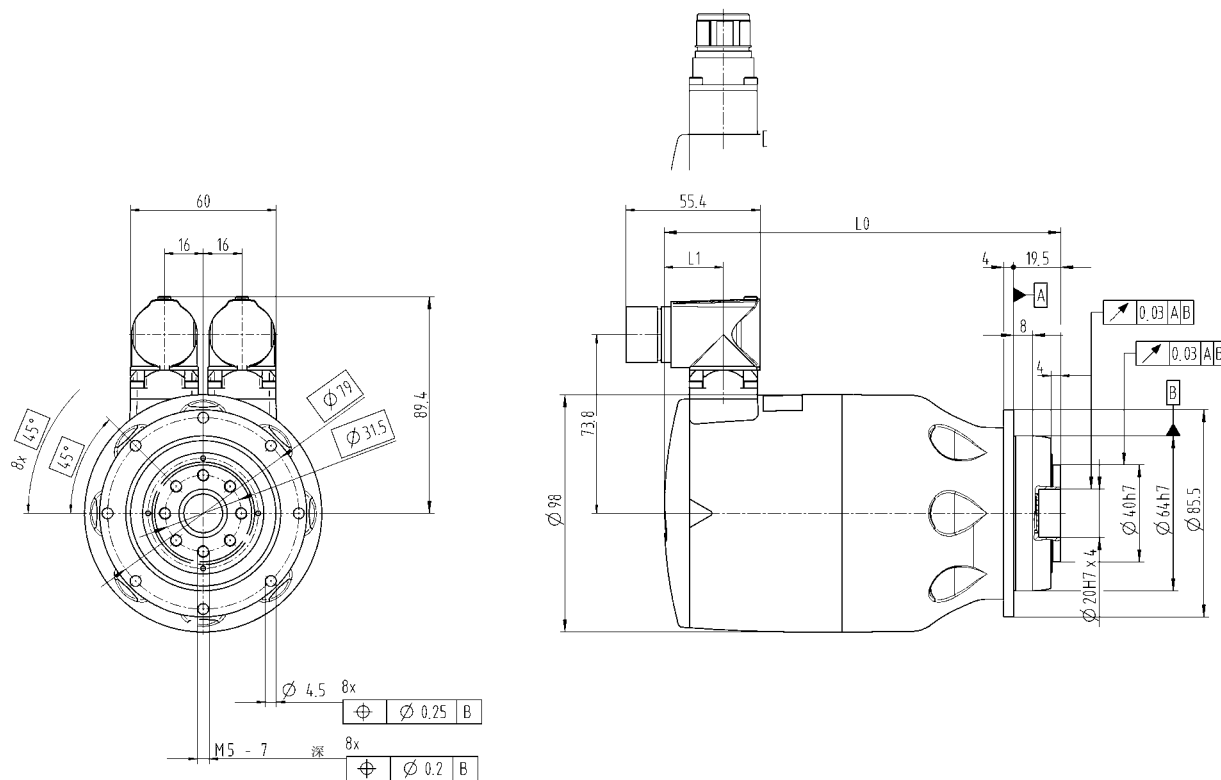
速比	i		4		5		7		10	
中间回路电压	U_D	V DC	320	560	320	560	320	560	320	560
输出端的最大加速力矩 (每小时最多循环 1000 次)	T_{2B}	Nm	15		18		26		26	
静态输出力矩	T_{20}	Nm	4		6		8		12	
输出端的制动器保持力矩, 100°C	T_{2BR}	Nm	4		6		8		11	
最大转速	n_{2max}	rpm	1500		1200		857		600	
适用于 T_{2B} 的最大转速	n_{2B}	rpm	1040		830		590		460	
电机的最大加速力矩	T_{Mmax}	Nm	3.8		3.8		3.8		3.8	
电机加速时最大电流	I_{maxdyn}	A_{eff}	9.0	5.2	9.0	5.2	9.0	5.2	9.0	5.2
电机止转电流	I_0	A_{eff}	2.7	1.6	2.7	1.6	2.7	1.6	2.7	1.6
转动惯量 (在电机轴上, 不带制动器, 带旋转变压器)	J_1	$kgm^2 \cdot 10^{-4}$	0.39		0.36		0.33		0.31	
回程间隙	j_t	arcmin	标准 ≤ 4 / 定制 ≤ 2							
扭转刚度	C_t	Nm/arcmin	12		12		11		8	
侧倾刚度	C_k	Nm/arcmin	-							
最大轴向力	F_{Amax}	N	1630							
最大侧倾力矩 (从旋转受力点到输出法兰的距离为 57.6 mm)	M_{Kmax}	Nm	110							
重量 (带旋转变压器, 不带制动器)	m	kg	3.6							
工作噪声 (在电机转速为 3000 rpm 时测量)	L_{PA}	dB(A)	≤ 58							
外壳最高允许温度		°C	+90							
环境温度		°C	0 至 +40							
防护等级			IP65							
安装位置			任意							
润滑油			合成油, 终生润滑							
绝缘材料等级			F							
漆色			金属蓝 250 以及铸铝天然色							

公差 T、I 和 n: 最大 +/- 10%.

请参见“信息”一章中有关转速和力矩值的说明以及图示。

视图 A

视图 B



电气连接：集成式插座，直通或直角，由 Intercontec 制造，SpeedTEC 型号，A 和 B 系列，规格 1

不带制动器

速比	电机反馈	长度 L0 [mm]	长度 L1 [mm]
i = 4、5、7、10	旋转变压器	164	24
	Hiperface	185	45
	EnDat	189	49

带制动器

速比	电机反馈	长度 L0 [mm]	长度 L1 [mm]
i = 4、5、7、10	旋转变压器	184	24
	Hiperface	205	45
	EnDat	209	49

TPM+ power 004 2 级

速比	i		16		20		25		28		35		40		50		70		100			
中间回路电压	U_D	V DC	320	560	320	560	320	560	320	560	320	560	320	560	320	560	320	560	320	560		
输出端的最大加速力矩 (每小时最多循环 1000 次)	T_{2B}	Nm	50		50		50		50		50		50		50		50		35			
静态输出力矩	T_{20}	Nm	18		23		28		32		40		24		30		40		18			
输出端的制动器保持力矩, 100°C	T_{2BR}	Nm	18		22		28		31		38		44		55 ¹⁾		77 ¹⁾		110 ¹⁾			
最大转速	n_{2max}	rpm	375		300		240		214		171		150		120		86		60			
适用于 T_{2B} 的最大转速	n_{2B}	rpm	260		230		200		185		158		144		120		86		60			
电机的最大加速力矩	T_{Mmax}	Nm	3.8										1.9									
电机加速时最大电流	I_{maxdyn}	A_{eff}	9.0	5.2	9.0	5.2	9.0	5.2	9.0	5.2	9.0	5.2	5.2	3.0	5.2	3.0	5.2	3.0	5.2	3.0		
电机止转电流	I_0	A_{eff}	2.7	1.6	2.7	1.6	2.7	1.6	2.7	1.6	2.7	1.6	1.7	1.0	1.7	1.0	1.7	1.0	1.7	1.0		
转动惯量 (在电机轴上, 不带制动器, 带旋转变压器)	J_t	$kgm^2 \cdot 10^{-4}$	0.32		0.31		0.31		0.31		0.31		0.16		0.16		0.16		0.16			
回程间隙	j_t	arcmin	标准 ≤ 4 / 定制 ≤ 2																			
扭转刚度	C_t	Nm/arcmin	12		12		12		12		12		11		12		11		8			
侧倾刚度	C_K	Nm/arcmin	-																			
最大轴向力	F_{Amax}	N	1630																			
最大侧倾力矩 (从旋转受力点到输出法兰的距离为 57.6 mm)	M_{Kmax}	Nm	110																			
重量 (带旋转变压器, 不带制动器)	m	kg	3.7										3.3									
工作噪声 (在电机转速为 3000 rpm 时测量)	L_{PA}	dB(A)	≤ 58																			
外壳最高允许温度		°C	+90																			
环境温度		°C	0 至 +40																			
防护等级			IP65																			
安装位置			任意																			
润滑油			合成油, 终生润滑																			
绝缘材料等级			F																			
漆色			金属蓝 250 以及铸铝天然色																			

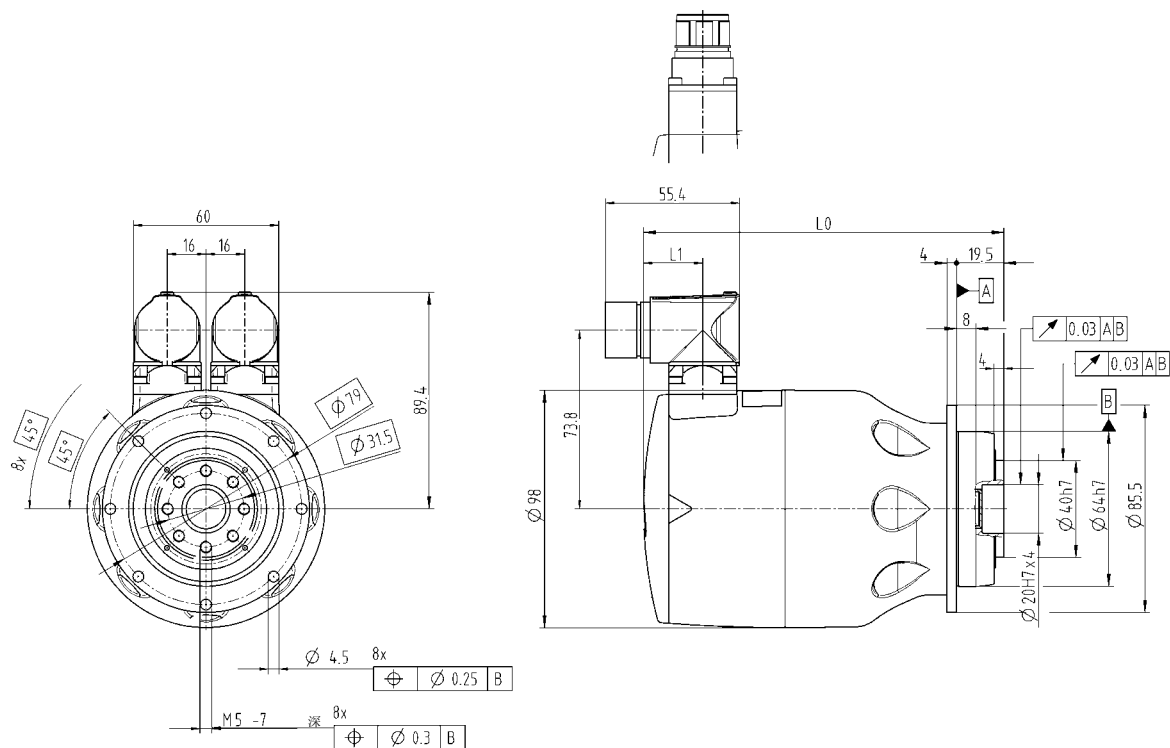
公差 T、I 和 n: 最大 +/- 10%.

¹⁾ 大于减速器的 T_{2B} 。在紧急情况下, 可在电机旋转时使用大约 1000 次。

请参见“信息”一章中有关转速和力矩值的说明以及图示。

视图 A

视图 B



电气连接：集成式插座，直通或直角，由 Intercontec 制造，SpeedTEC 型号，A 和 B 系列，规格 1

不带制动器

速比	电机反馈	长度 L0 [mm]	长度 L1 [mm]
i = 16、20、25、 28、35	旋转变压器	164	24
	Hiperface	185	45
	EnDat	189	49
i = 40、50、70、100	旋转变压器	149	24
	Hiperface	170	45
	EnDat	174	49

带制动器

速比	电机反馈	长度 L0 [mm]	长度 L1 [mm]
i = 16、20、25、 28、35	旋转变压器	184	24
	Hiperface	205	45
	EnDat	209	49
i = 40、50、70、100	旋转变压器	169	24
	Hiperface	190	45
	EnDat	194	49

TPM+ power 010 1 级

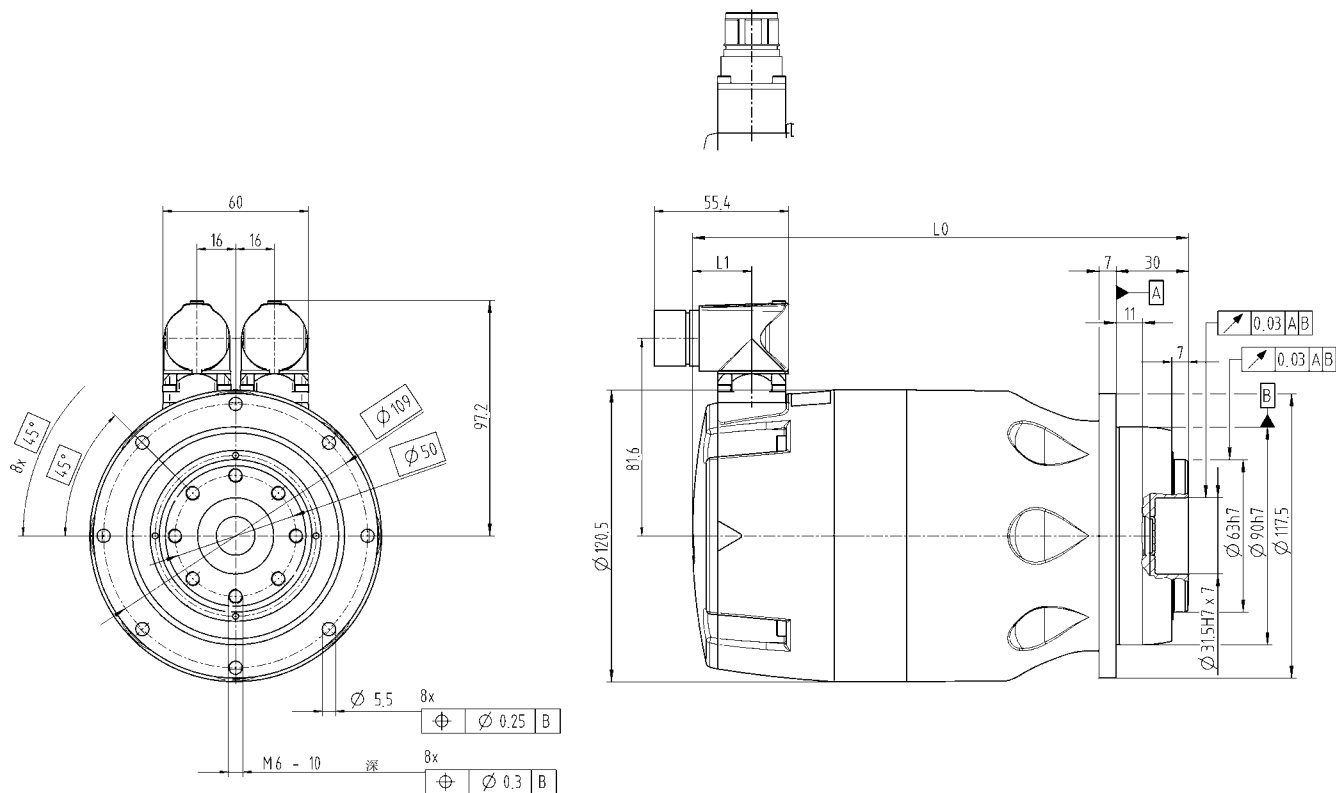
速比	i		4		5		7		10	
中间回路电压	U_D	V DC	320	560	320	560	320	560	320	560
输出端的最大加速力矩 (每小时最多循环 1000 次)	T_{2B}	Nm	44		56		80		85	
静态输出力矩	T_{20}	Nm	14		18		27		40	
输出端的制动器保持力矩, 100°C	T_{2BR}	Nm	18		22		32		45	
最大转速	n_{2max}	rpm	1500		1200		857		600	
适用于 T_{2B} 的最大转速	n_{2B}	rpm	980		780		560		440	
电机的最大加速力矩	T_{Mmax}	Nm	12.1		12.1		12.1		12.1	
电机加速时最大电流	I_{maxdyn}	A_{eff}	29.4	17.0	29.4	17.0	29.4	17.0	29.4	17.0
电机止转电流	I_0	A_{eff}	9.4	5.4	9.4	5.4	9.4	5.4	9.4	5.4
转动惯量 (在电机轴上, 不带制动器, 带旋转变压器)	J_1	$kgm^2 \cdot 10^{-4}$	2.38		2.22		2.08		2.00	
回程间隙	j_t	arcmin	标准 ≤ 3 / 定制 ≤ 1							
扭转刚度	C_t	Nm/arcmin	32		33		30		23	
侧倾刚度	C_k	Nm/arcmin	225							
最大轴向力	F_{Amax}	N	2150							
最大侧倾力矩 (从旋转受力点到输出法兰的距离为 82.7 mm)	M_{Kmax}	Nm	270							
重量 (带旋转变压器, 不带制动器)	m	kg	7.2							
工作噪声 (在电机转速为 3000 rpm 时测量)	L_{PA}	dB(A)	≤ 60							
外壳最高允许温度		°C	+90							
环境温度		°C	0 至 +40							
防护等级			IP65							
安装位置			任意							
润滑油			合成油, 终生润滑							
绝缘材料等级			F							
漆色			金属蓝 250 以及铸铝天然色							

公差 T、I 和 n: 最大 +/- 10%.

请参见“信息”一章中有关转速和力矩值的说明以及图示。

视图 A

视图 B



电气连接：集成式插座，直通或直角，由 Intercontec 制造，SpeedTEC 型号，A 和 B 系列，规格 1

不带制动器

速比	电机反馈	长度 L0 [mm]	长度 L1 [mm]
i = 4、5、7、10	旋转变压器	205	24
	Hiperface	226	45
	EnDat	230	49

带制动器

速比	电机反馈	长度 L0 [mm]	长度 L1 [mm]
i = 4、5、7、10	旋转变压器	224	24
	Hiperface	245	45
	EnDat	249	49

TPM+ power 010 2 级

速比	i		16		20		25		28		35		40		50		70		100	
中间回路电压	U_D	V DC	320	560	320	560	320	560	320	560	320	560	320	560	320	560	320	560	320	560
输出端的最大加速力矩 (每小时最多循环 1000 次)	T_{2B}	Nm	130		130		130		130		130		130		130		130		100	
静态输出力矩	T_{20}	Nm	66		84		90		90		90		48		62		86		60	
输出端的制动器保持力矩, 100°C	T_{2BR}	Nm	72		90		112		126		158 ¹⁾		180 ¹⁾		225 ¹⁾		250 ¹⁾		180 ¹⁾	
最大转速	n_{2max}	rpm	375		300		240		214		171		150		120		86		60	
适用于 T_{2B} 的最大转速	n_{2B}	rpm	280		240		200		185		158		100		88		70		55	
电机的最大加速力矩	T_{Mmax}	Nm	12.1		12.1		12.1		12.1		12.1		4.4		4.4		4.4		4.4	
电机加速时最大电流	I_{maxdyn}	A_{eff}	29.4	17.0	29.4	17.0	29.4	17.0	29.4	17.0	29.4	17.0	10.4	6.0	10.4	6.0	10.4	6.0	10.4	6.0
电机止转电流	I_0	A_{eff}	9.4	5.4	9.4	5.4	9.4	5.4	9.4	5.4	9.4	5.4	3.2	1.9	3.2	1.9	3.2	1.9	3.2	1.9
转动惯量 (在电机轴上, 不带制动器, 带旋转变压器)	J_t	$kgm^2 \cdot 10^{-4}$	2.02		1.99		1.98		1.96		1.96		0.72		0.72		0.72		0.72	
回程间隙	j_t	arcmin	标准 ≤ 3 / 定制 ≤ 1																	
扭转刚度	C_t	Nm/arcmin	32		32		32		31		32		30		30		28		22	
侧倾刚度	C_K	Nm/arcmin	225																	
最大轴向力	F_{Amax}	N	2150																	
最大侧倾力矩 (从旋转受力点到输出法兰的距离为 82.7 mm)	M_{Kmax}	Nm	270																	
重量 (带旋转变压器, 不带制动器)	m	kg	7.4										6.0							
工作噪声 (在电机转速为 3000 rpm 时测量)	L_{PA}	dB(A)	≤ 62																	
外壳最高允许温度		°C	+90																	
环境温度		°C	0 至 +40																	
防护等级			IP65																	
安装位置			任意																	
润滑油			合成油, 终生润滑																	
绝缘材料等级			F																	
漆色			金属蓝 250 以及铸铝天然色																	

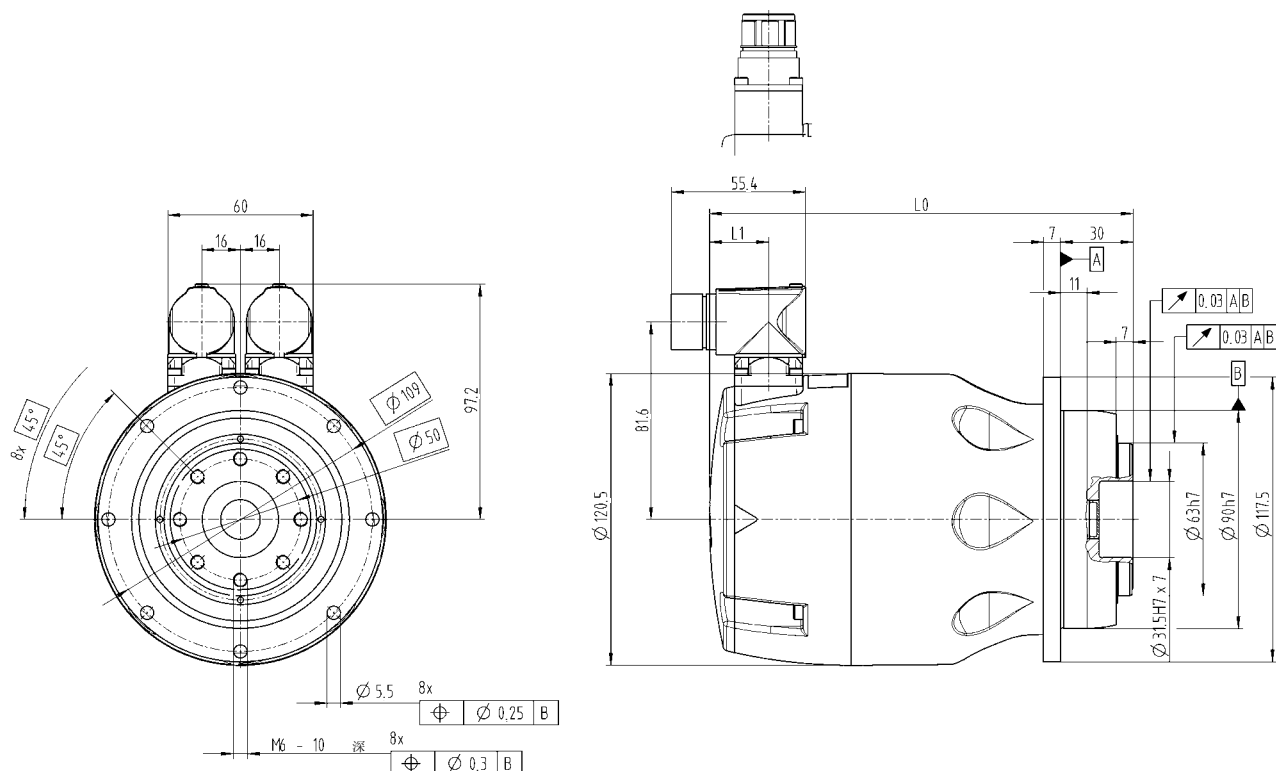
公差 T、I 和 n: 最大 +/- 10%.

¹⁾ 大于减速器的 T_{2B} 。在紧急情况下, 可在电机旋转时使用大约 1000 次。

请参见“信息”一章中有关转速和力矩值的说明以及图示。

视图 A

视图 B



电气连接：集成式插座，直通或直角，由 Intercontec 制造，SpeedTEC 型号，A 和 B 系列，规格 1

不带制动器

速比	电机反馈	长度 L0 [mm]	长度 L1 [mm]
i = 16、20、25、 28、35	旋转变压器	205	24
	Hiperface	226	45
	EnDat	230	49
i = 40、50、70、100	旋转变压器	175	24
	Hiperface	196	45
	EnDat	200	49

带制动器

速比	电机反馈	长度 L0 [mm]	长度 L1 [mm]
i = 16、20、25、 28、35	旋转变压器	224	24
	Hiperface	245	45
	EnDat	249	49
i = 40、50、70、100	旋转变压器	194	24
	Hiperface	215	45
	EnDat	219	49

TPM+ power 025 1 级

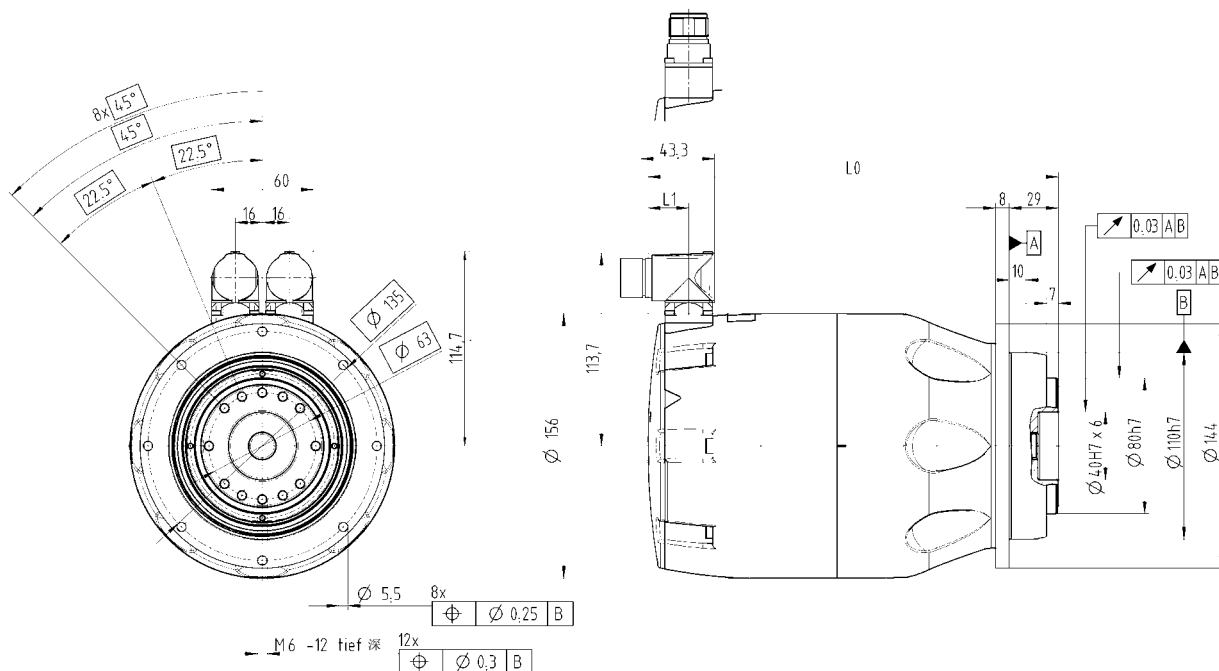
速比	i		4		5		7		10	
中间回路电压	U_D	V DC	320	560	320	560	320	560	320	560
输出端的最大加速力矩 (每小时最多循环 1000 次)	T_{2B}	Nm	112		141		199		200	
静态输出力矩	T_{20}	Nm	43		55		78		113	
输出端的制动器保持力矩, 100°C	T_{2BR}	Nm	52		65		91		130	
最大转速	n_{2max}	rpm	1500		1200		857		600	
适用于 T_{2B} 的最大转速	n_{2B}	rpm	900		720		520		420	
电机的最大加速力矩	T_{Mmax}	Nm	28.9		28.9		28.9		28.9	
电机加速时最大电流	I_{maxdyn}	A_{eff}	70	40	70	40	70	40	70	40
电机止转电流	I_0	A_{eff}	23.7	13.7	23.7	13.7	23.7	13.7	23.7	13.7
转动惯量 (在电机轴上, 不带制动器, 带旋转变压器)	J_1	$kgm^2 \cdot 10^{-4}$	9.98		9.50		9.07		8.84	
回程间隙	j_t	arcmin	标准 ≤ 3 / 定制 ≤ 1							
扭转刚度	C_t	Nm/arcmin	80		86		76		62	
侧倾刚度	C_k	Nm/arcmin	550							
最大轴向力	F_{Amax}	N	4150							
最大侧倾力矩 (从旋转受力点到输出法兰的距离为 94.5 mm)	M_{Kmax}	Nm	440							
重量 (带旋转变压器, 不带制动器)	m	kg	14.0							
工作噪声 (在电机转速为 3000 rpm 时测量)	L_{PA}	dB(A)	≤ 64							
外壳最高允许温度		°C	+90							
环境温度		°C	0 至 +40							
防护等级			IP65							
安装位置			任意							
润滑油			合成油, 终生润滑							
绝缘材料等级			F							
漆色			金属蓝 250 以及铸铝天然色							

公差 T、I 和 n: 最大 +/- 10%.

请参见“信息”一章中有关转速和力矩值的说明以及图示。

视图 A

视图 B



电气连接：集成式插座，直通或直角，由 Intercontec 制造，SpeedTEC 型号，A 和 B 系列，规格 1

不带制动器

速比	电机反馈	长度 L0 [mm]	长度 L1 [mm]
i = 4、5、7、10	旋转变压器	242	24
	Hiperface	263	45
	EnDat	267	49

带制动器

速比	电机反馈	长度 L0 [mm]	长度 L1 [mm]
i = 4、5、7、10	旋转变压器	266	24
	Hiperface	287	45
	EnDat	291	49

TPM+ power 025 2 级

速比	i		16		20		25		28		35		40		50		70		100	
中间回路电压	U_D	V DC	320	560	320	560	320	560	320	560	320	560	320	560	320	560	320	560	320	560
输出端的最大加速力矩 (每小时最多循环 1000 次)	T_{2B}	Nm	350		350		380		350		380		305		380		330		265	
静态输出力矩	T_{20}	Nm	181		210		200		210		220		113		142		200		120	
输出端的制动器保持力矩, 100°C	T_{2BR}	Nm	208		260		325		364 ¹⁾		455 ¹⁾		520 ¹⁾		625 ¹⁾		625 ¹⁾		600 ¹⁾	
最大转速	n_{2max}	rpm	375		300		240		214		171		150		120		86		60	
适用于 T_{2B} 的最大转速	n_{2B}	rpm	260		220		185		170		140		90		70		65		50	
电机的最大加速力矩	T_{Mmax}	Nm	28.9		28.9		28.9		28.9		28.9		7.8		7.8		7.8		7.8	
电机加速时最大电流	I_{maxdyn}	A_{eff}	70	40	70	40	70	40	70	40	70	40	21.0	12.0	21.0	12.0	21.0	12.0	21.0	12.0
电机止转电流	I_0	A_{eff}	23.7	13.7	23.7	13.7	23.7	13.7	23.7	13.7	23.7	13.7	6.9	4.0	6.9	4.0	6.9	4.0	6.9	4.0
转动惯量 (在电机轴上, 不带制动器, 带旋转变压器)	J_t	$kgm^2 \cdot 10^{-4}$	8.94		8.83		8.81		8.72		8.71		2.48		2.48		2.48		2.47	
回程间隙	j_t	arcmin	标准 ≤ 3 / 定制 ≤ 1																	
扭转刚度	C_t	Nm/arcmin	81		81		83		80		82		76		80		71		60	
侧倾刚度	C_K	Nm/arcmin	550																	
最大轴向力	F_{Amax}	N	4150																	
最大侧倾力矩 (从旋转受力点到输出法兰的距离为 94.5 mm)	M_{Kmax}	Nm	440																	
重量 (带旋转变压器, 不带制动器)	m	kg	14.5										10.3							
工作噪声 (在电机转速为 3000 rpm 时测量)	L_{PA}	dB(A)	≤ 64																	
外壳最高允许温度		°C	+90																	
环境温度		°C	0 至 +40																	
防护等级			IP65																	
安装位置			任意																	
润滑油			合成油, 终生润滑																	
绝缘材料等级			F																	
漆色			金属蓝 250 以及铸铝天然色																	

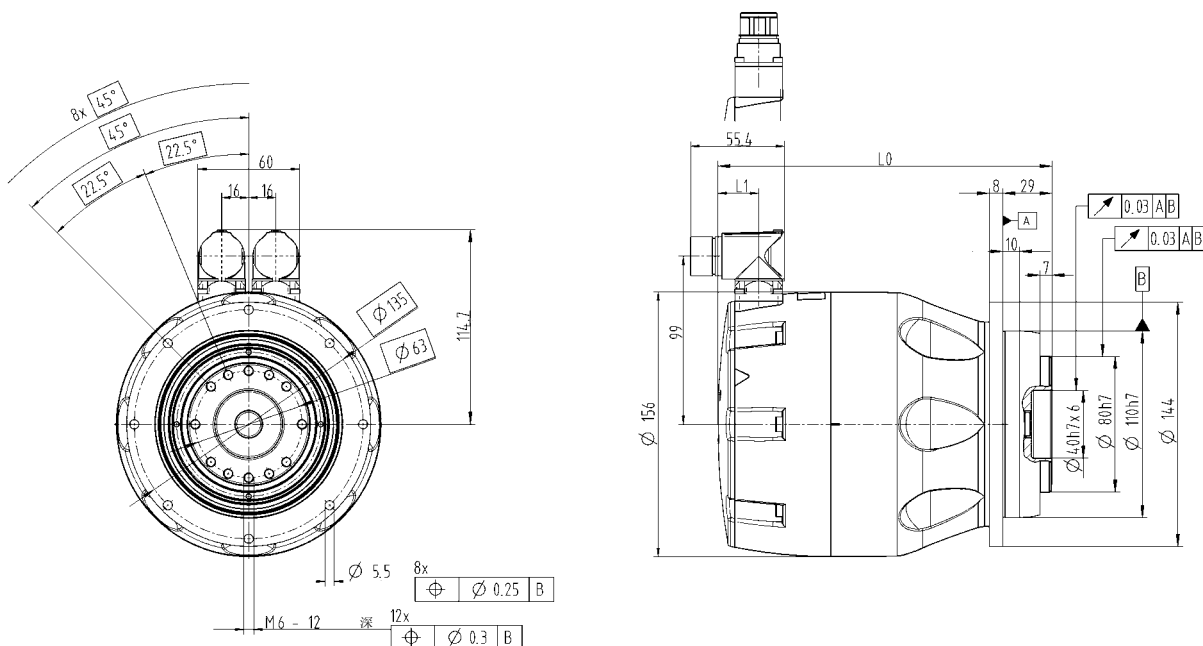
公差 T、I 和 n: 最大 +/- 10%.

¹⁾ 大于减速器的 T_{2B} 。在紧急情况下, 可在电机旋转时使用大约 1000 次。

请参见“信息”一章中有关转速和力矩值的说明以及图示。

视图 A

视图 B



电气连接：集成式插座，直通或直流，由 Intercontec 制造，SpeedTEC 型号，A 和 B 系列，规格 1

不带制动器

速比	电机反馈	长度 L0 [mm]	长度 L1 [mm]
i = 16、20、25、 28、35	旋转变压器	242	24
	Hiperface	263	45
	EnDat	267	49
i = 40、50、70、100	旋转变压器	197	24
	Hiperface	218	45
	EnDat	222	49

带制动器

速比	电机反馈	长度 L0 [mm]	长度 L1 [mm]
i = 16、20、25、 28、35	旋转变压器	266	24
	Hiperface	287	45
	EnDat	291	49
i = 40、50、70、100	旋转变压器	221	24
	Hiperface	242	45
	EnDat	246	49

TPM+ power 050 1 级

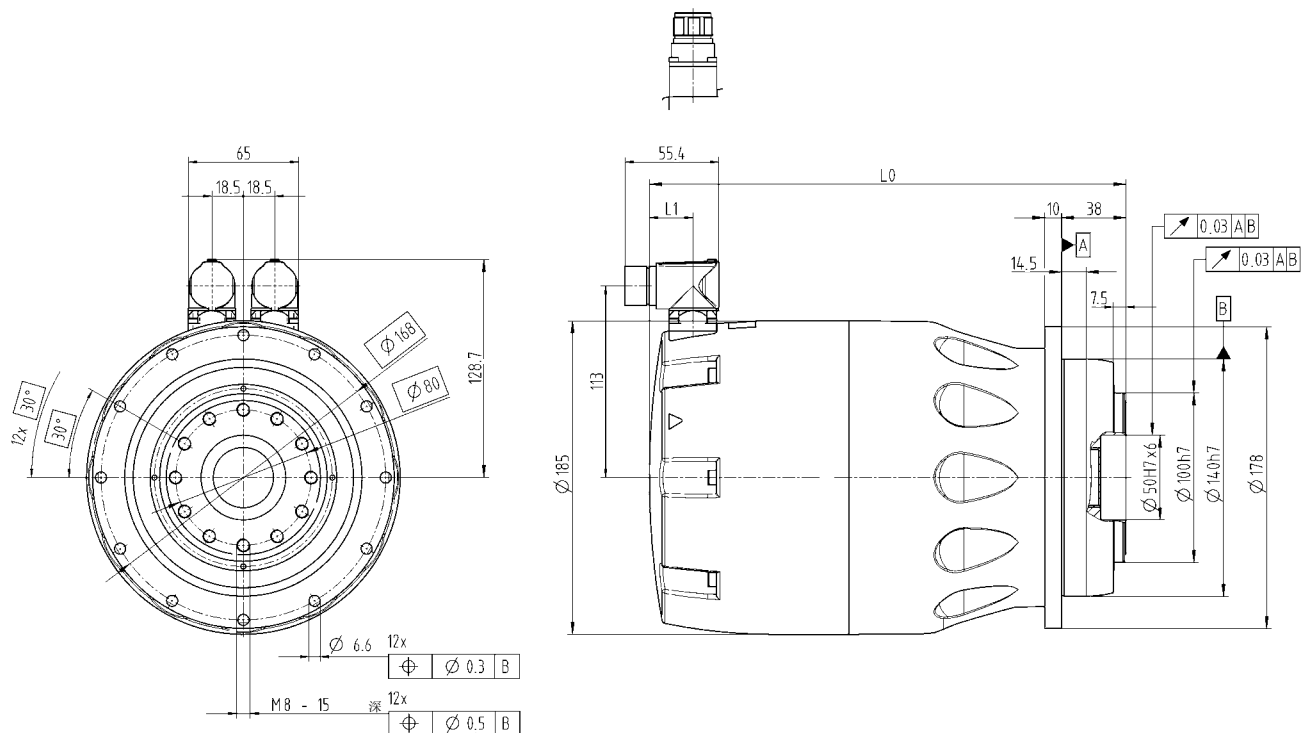
速比	i		4	5	7	10
中间回路电压	U_D	V DC	560	560	560	560
输出端的最大加速力矩 (每小时最多循环 1000 次)	T_{2B}	Nm	221	278	340	350
静态输出力矩	T_{20}	Nm	72	91	130	188
输出端的制动器保持力矩, 100°C	T_{2BR}	Nm	92	115	161	230
最大转速	n_{2max}	rpm	1250	1000	714	500
适用于 T_{2B} 的最大转速	n_{2B}	rpm	780	620	450	370
电机的最大加速力矩	T_{Mmax}	Nm	56.6			
电机加速时最大电流	I_{maxdyn}	A_{eff}	63.5			
电机止转电流	I_0	A_{eff}	19			
转动惯量 (在电机轴上, 不带制动器, 带旋转变压器)	J_1	$kgm^2 \cdot 10^{-4}$	26.4	24.8	23.3	22.5
回程间隙	j_t	arcmin	标准 ≤ 3 / 定制 ≤ 1			
扭转刚度	C_t	Nm/arcmin	190	187	159	123
侧倾刚度	C_K	Nm/arcmin	560			
最大轴向力	F_{Amax}	N	6130			
最大侧倾力矩 (从旋转受力点到输出法兰的距离为 81.2 mm)	M_{Kmax}	Nm	1335			
重量 (带旋转变压器, 不带制动器)	m	kg	23.6			
工作噪声 (在电机转速为 3000 rpm 时测量)	L_{PA}	dB(A)	≤ 66			
外壳最高允许温度		°C	+90			
环境温度		°C	0 至 +40			
防护等级			IP65			
安装位置			任意			
润滑油			合成油, 终生润滑			
绝缘材料等级			F			
漆色			金属蓝 250 以及铸铝天然色			

公差 T、I 和 n: 最大 +/- 10%.

请参见“信息”一章中有关转速和力矩值的说明以及图示。

视图 A

视图 B



电气连接: 集成式插座, 直通或直角, 由 Intercontec 制造, SpeedTEC 型号, A 和 B 系列, 规格 1

不带制动器

速比	电机反馈	长度 L0 [mm]	长度 L1 [mm]
i = 4、5、7、10	旋转变压器	281	26
	Hiperface	306	50
	EnDat	306	50

带制动器

速比	电机反馈	长度 L0 [mm]	长度 L1 [mm]
i = 4、5、7、10	旋转变压器	321	26
	Hiperface	346	50
	EnDat	346	50

TPM+ power 050 2 级

速比	i	16	20	25	28	35	40	50	70	100	
中间回路电压	U_D V DC	560	560	560	560	560	560	560	560	560	
输出端的最大加速力矩 (每小时最多循环 1000 次)	T_{2B} Nm	750	750	750	750	750	607	750	700	540	
静态输出力矩	T_{20} Nm	293	371	400	400	400	199	250	354	240	
输出端的制动器保持力矩, 100°C	T_{2BR} Nm	368	460	575	644	805 ¹⁾	920 ¹⁾	1150 ¹⁾	1250 ¹⁾	1100 ¹⁾	
最大转速	n_{2max} rpm	312	250	200	179	143	125	100	71	50	
适用于 T_{2B} 的最大转速	n_{2B} rpm	210	180	155	145	125	90	80	65	50	
电机的最大加速力矩	T_{Mmax} Nm	56.6					15.6				
电机加速时最大电流	I_{maxdyn} A _{eff}	63.5					33				
电机止转电流	I_0 A _{eff}	19					7,5				
转动惯量 (在电机轴上, 不带制动器, 带旋转变压器)	J_t kgm ² *10 ⁻⁴	23.1	22.6	22.6	22.2	22.2	6.3	6.3	6.3	6.3	
回程间隙	j_t arcmin	标准 ≤ 3 / 定制 ≤ 1									
扭转刚度	C_t Nm/arcmin	180	185	180	180	175	175	175	145	115	
侧倾刚度	C_K Nm/arcmin	560									
最大轴向力	F_{Amax} N	6130									
最大侧倾力矩 (从旋转受力点到输出法兰的距离为 81.2 mm)	M_{Kmax} Nm	1335									
重量 (带旋转变压器, 不带制动器)	m kg	25.1					19.4				
工作噪声 (在电机转速为 3000 rpm 时测量)	L_{PA} dB(A)	≤ 65									
外壳最高允许温度	°C	+90									
环境温度	°C	0 至 +40									
防护等级		IP65									
安装位置		任意									
润滑油		合成油, 终生润滑									
绝缘材料等级		F									
漆色		金属蓝 250 以及铸铝天然色									

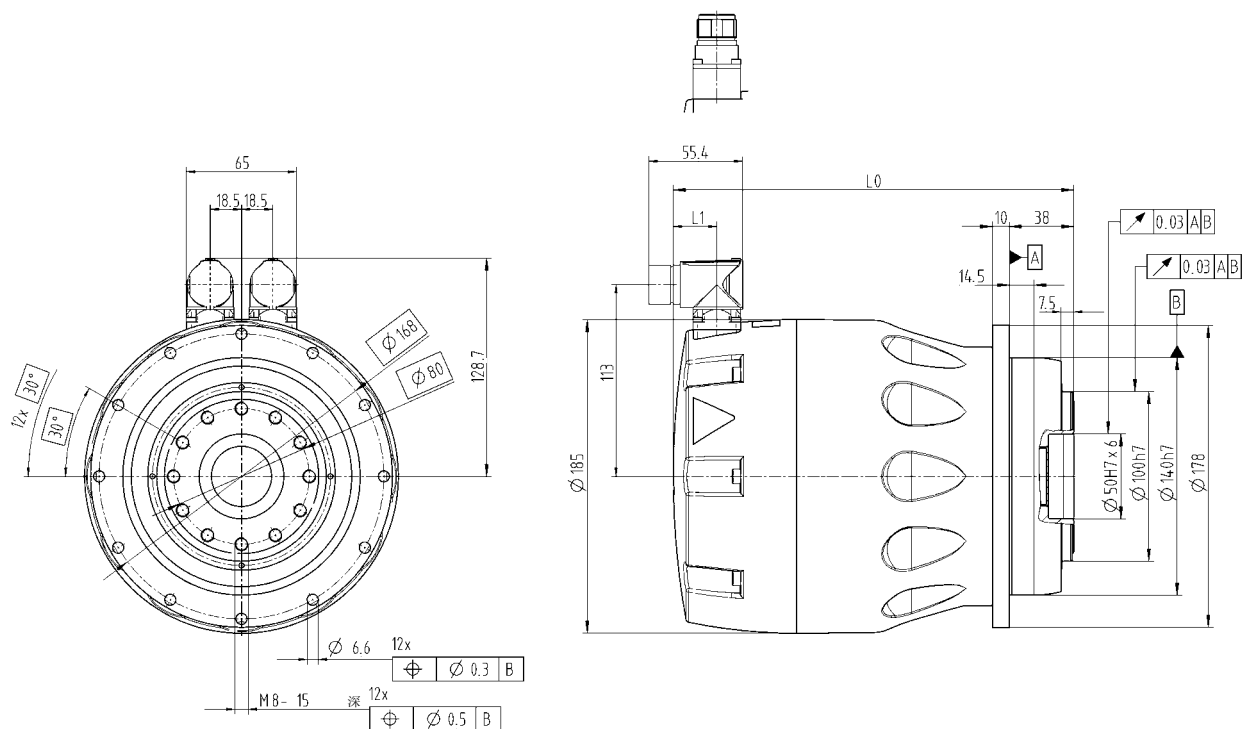
公差 T、I 和 n: 最大 +/- 10%.

¹⁾ 大于减速器的 T_{2B} 。在紧急情况下, 可在电机旋转时使用大约 1000 次。

请参见“信息”一章中有关转速和力矩值的说明以及图示。

视图 A

视图 B



电气连接: 集成式插座, 直通或直角, 由 Intercontec 制造, SpeedTEC 型号, A 和 B 系列, 规格 1

不带制动器

速比	电机反馈	长度 L0 [mm]	长度 L1 [mm]
i = 16、20、25、 28、35	旋转变压器	281	26
	Hiperface	306	50
	EnDat	306	50
i = 40、50、70、100	旋转变压器	236	26
	Hiperface	261	50
	EnDat	261	50

带制动器

速比	电机反馈	长度 L0 [mm]	长度 L1 [mm]
i = 16、20、25、 28、35	旋转变压器	321	26
	Hiperface	346	50
	EnDat	346	50
i = 40、50、70、100	旋转变压器	276	26
	Hiperface	301	50
	EnDat	301	50

TPM+ power 110 1 级

速比	i		4	5	7	10
中间回路电压	U_D	V DC	560	560	560	560
输出端的最大加速力矩 (每小时最多循环 1000 次)	T_{2B}	Nm	340	428	603	555
静态输出力矩	T_{20}	Nm	136	172	246	356
输出端的制动器保持力矩, 100°C	T_{2BR}	Nm	288	360	504	720 ¹⁾
最大转速	n_{2max}	rpm	1050	840	643	450
适用于 T_{2B} 的最大转速	n_{2B}	rpm	950	750	540	450
电机的最大加速力矩	T_{Mmax}	Nm	88			
电机加速时最大电流	I_{maxdyn}	A_{eff}	100			
电机止转电流	I_0	A_{eff}	38.6			
转动惯量 (在电机轴上, 不带制动器, 带旋转变压器)	J_1	$kgm^2 \cdot 10^{-4}$	142	132	123	118
回程间隙	j_t	arcmin	标准 ≤ 3 / 定制 ≤ 1			
扭转刚度	C_t	Nm/arcmin	610	610	550	445
侧倾刚度	C_K	Nm/arcmin	1452			
最大轴向力	F_{Amax}	N	10050			
最大侧倾力矩 (从旋转受力点到输出法兰的距离为 106.8 mm)	M_{Kmax}	Nm	3280			
重量 (带旋转变压器, 不带制动器)	m	kg	58.8			
工作噪声 (在电机转速为 3000 rpm 时测量)	L_{PA}	dB(A)	≤ 70			
外壳最高允许温度		°C	+90			
环境温度		°C	0 至 +40			
防护等级			IP65			
安装位置			任意			
润滑油			合成油, 终生润滑			
绝缘材料等级			F			
漆色			金属蓝 250 以及铸铝天然色			

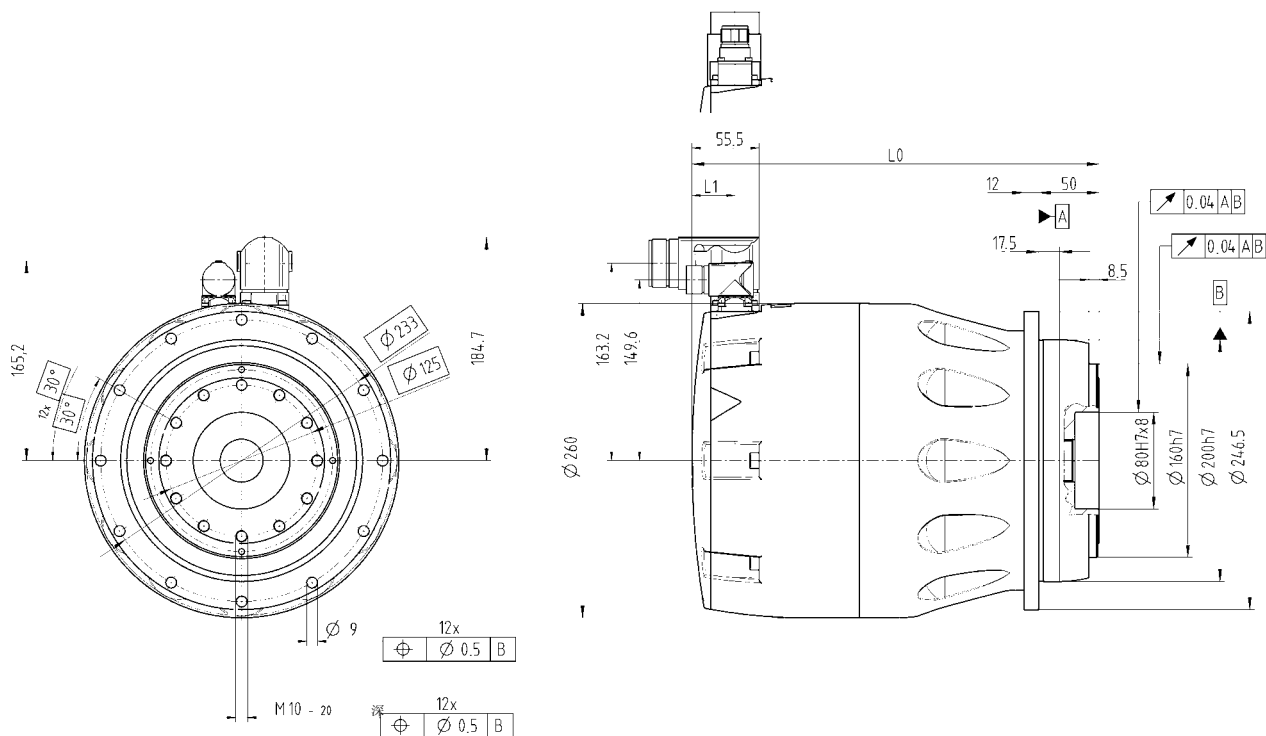
公差 T、I 和 n: 最大 +/- 10%.

¹⁾ 大于减速器的 T_{2B} 。在紧急情况下, 可在电机旋转时使用大约 1000 次。

请参见“信息”一章中有关转速和力矩值的说明以及图示。

视图 A

视图 B



电气连接：集成式插座，直通或直角，由 Intercontec 制造，SpeedTEC 型号，A 和 B 系列，规格 1.5

不带制动器

速比	电机反馈	长度 L0 [mm]	长度 L1 [mm]
i = 4、5、7、10	旋转变压器	337	36
	Hiperface	361	60
	EnDat	361	60

带制动器

速比	电机反馈	长度 L0 [mm]	长度 L1 [mm]
i = 4、5、7、10	旋转变压器	387	36
	Hiperface	411	60
	EnDat	411	60

TPM+ power 110 2 级

速比	i	16	20	25	28	35	40	50	70	100	
中间回路电压	U_D V DC	560	560	560	560	560	560	560	560	560	
输出端的最大加速力矩 (每小时最多循环 1000 次)	T_{2B} Nm	1375	1600	1600	1600	1600	1600	1600	1600	1400	
静态输出力矩	T_{20} Nm	558	705	886	999	1250	794	997	900	800	
输出端的制动器保持力矩, 100°C	T_{2BR} Nm	1152	1440	1800 ¹⁾	2016 ¹⁾	2520 ¹⁾	2750 ¹⁾	2750 ¹⁾	1750 ¹⁾	2500 ¹⁾	
最大转速	n_{2max} rpm	281	225	180	161	129	112	90	64	45	
适用于 T_{2B} 的最大转速	n_{2B} rpm	230	190	170	160	135	95	85	65	50	
电机的最大加速力矩	T_{Mmax} Nm	88					44.2				
电机加速时最大电流	I_{maxdyn} A _{eff}	100					50				
电机止转电流	I_0 A _{eff}	38.6					21.9				
转动惯量 (在电机轴上, 不带制动器, 带旋转变压器)	J_t kgm ² ·10 ⁻⁴	117	117	116	115	115	60	60	60	60	
回程间隙	j_t arcmin	标准 ≤ 3 / 定制 ≤ 1									
扭转刚度	C_t Nm/arcmin	585	580	570	560	560	520	525	480	395	
侧倾刚度	C_K Nm/arcmin	1452									
最大轴向力	F_{Amax} N	10050									
最大侧倾力矩 (从旋转受力点到输出法兰的距离为 106.8 mm)	M_{Kmax} Nm	3280									
重量 (带旋转变压器, 不带制动器)	m kg	59.6					52.3				
工作噪声 (在电机转速为 3000 rpm 时测量)	L_{PA} dB(A)	≤ 72									
外壳最高允许温度	°C	+90									
环境温度	°C	0 至 +40									
防护等级		IP65									
安装位置		任意									
润滑油		合成油, 终生润滑									
绝缘材料等级		F									
漆色		金属蓝 250 以及铸铝天然色									

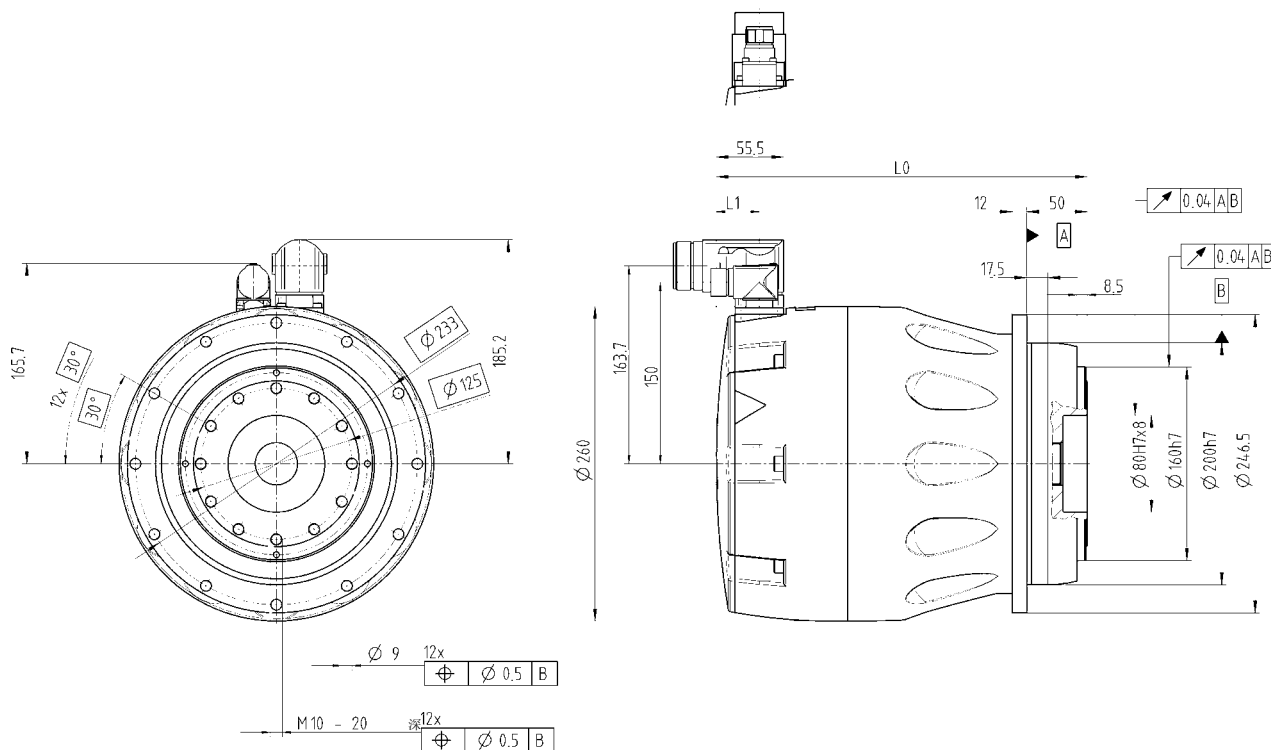
公差 T、I 和 n: 最大 +/- 10%.

¹⁾ 大于减速器的 T_{2B} 。在紧急情况下, 可在电机旋转时使用大约 1000 次。

请参见“信息”一章中有关转速和力矩值的说明以及图示。

视图 A

视图 B



电气连接：集成式插座，直通或直角，由 Intercontec 制造，SpeedTEC 型号，A 和 B 系列，规格 1.5

不带制动器

速比	电机反馈	长度 L0 [mm]	长度 L1 [mm]
i = 16、20、25、 28、35	旋转变压器	337	36
	Hiperface	361	60
	EnDat	361	60
i = 40、50、70、100	旋转变压器	307	36
	Hiperface	331	60
	EnDat	331	60

带制动器

速比	电机反馈	长度 L0 [mm]	长度 L1 [mm]
i = 16、20、25、 28、35	旋转变压器	387	36
	Hiperface	411	60
	EnDat	411	60
i = 40、50、70、100	旋转变压器	357	36
	Hiperface	381	60
	EnDat	381	60

伺服机电一体驱动装置 **TPM+ endurance**

运行无局限！

由于采用了适用于连续工作制的水冷形式，使得这款产品同时具有强大的动态性能和出色的外观设计。



坚持不懈！

TPM+ endurance 创立了连续应用的新标准，为您带来了尖端的电机技术，从而实现极高的功率密度、无与伦比的动态控制以及优化的转动惯量。这一产品是机电一体驱动装置领域里的马拉松选手。集成式水冷却技术是这种动力强劲的紧凑型执行器的一部分，实现了实用性与创新设计的完美结合。为您带来：永不停歇的机电一体驱动方案，使您不断向前。



机床，激光加工

图片来源：TRUMPF 集团

应用

TPM+ endurance 系列在线性应用中充分显示出其优势，特别是搭配 WITTENSTEIN 的齿轮齿条系统一起使用。TPM+ endurance 只需极短的停歇时间，能够保证应用的高动态性和持久性。

TPM+ endurance 规格

	长度最小值	工作功率
010	203 mm	1.4 kW
050	308 mm	6.4 kW
	可根据需求定制规格	

更动态 ...

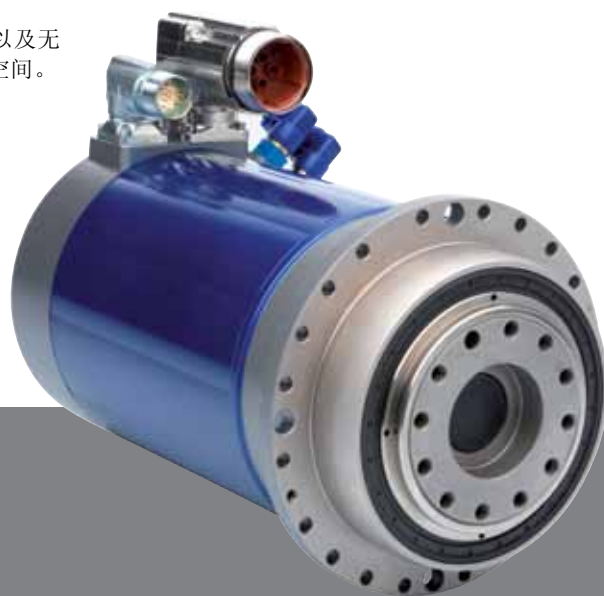
这款机电一体化驱动装置集合了尖端的电机技术、最高的功率密度、优化的转动惯量和动态控制，以及极低的背隙于一体。即使包括传动装置在内，重量平均可减轻 50%。

更精短 ...

电机与齿轮箱的完美结合，实现了紧凑的结构设计。由于各部件的完美联接，以及无需使用联轴器，该款机器与同类解决方案相比，可为您节约大约 40% 的长度空间。

更低温升 ...

设计优良的水冷系统具有卓越的高效性，始终可以出色地完成任务。



TPM+ endurance

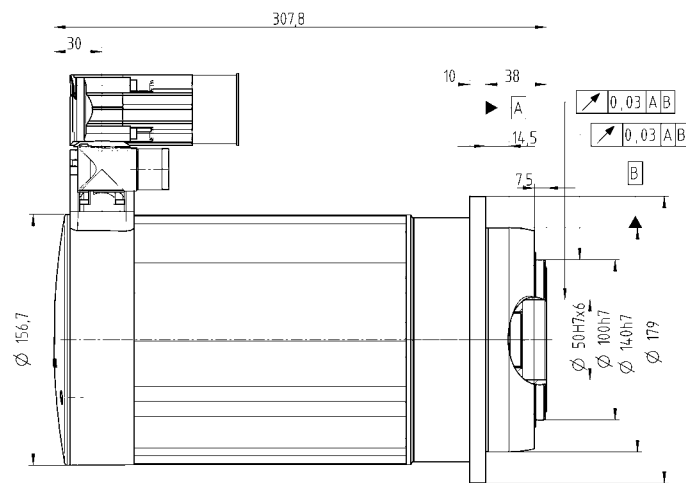
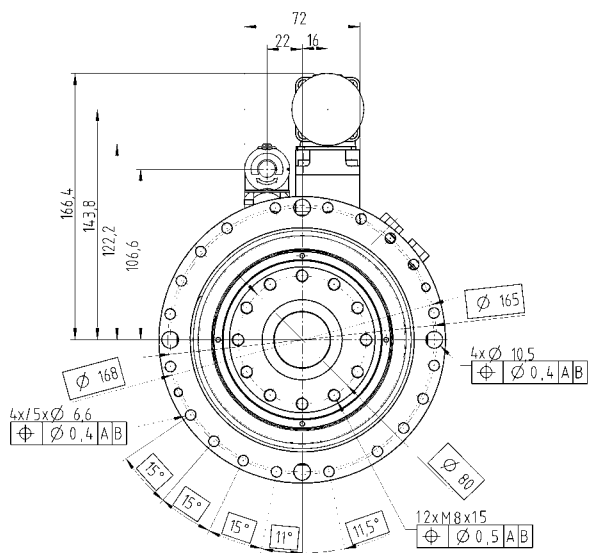
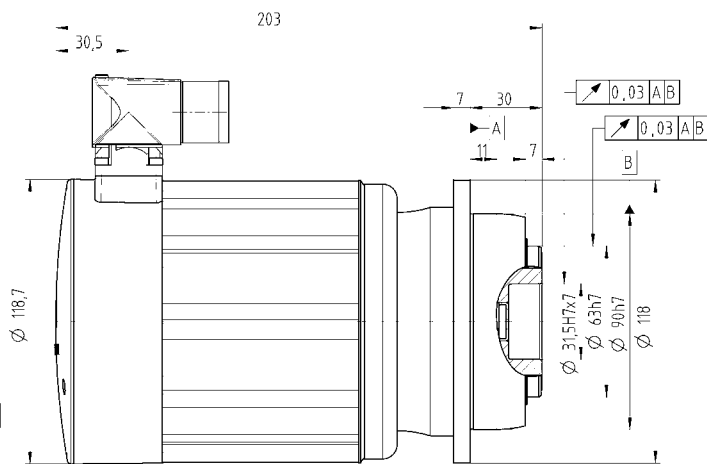
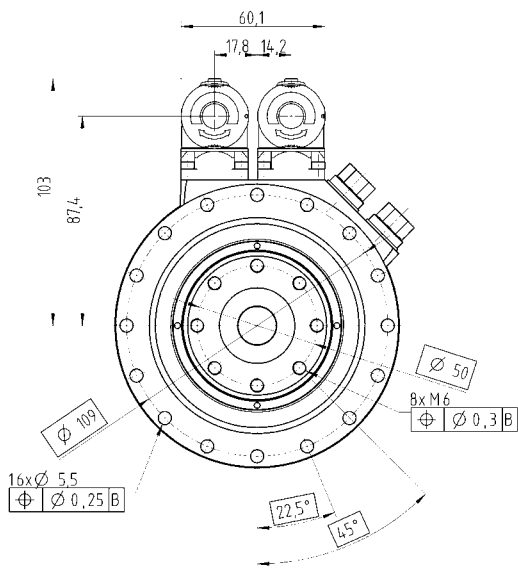
TPM+ endurance

规格		010	050
速比	i	5	5
中间回路电压	U_D V DC	560	560
输出端的最大加速力矩 (每小时最多循环 1000 次。)	T_{2B} Nm	52	216
静态输出力矩	T_{20} Nm	24	161
最大转速	n_{2max} rpm	1200	1000
适用于 T_{2B} 的最大转速	n_{2B} rpm	580	400
电机的最大加速力矩	T_{Mmax} Nm	10,8	45
电机加速时最大电流	I_{maxdyn} A_{eff}	25	90
电机止转电流	I_0 A_{eff}	11	58
转动惯量 (在电机轴上)	J_2 $kgm^2 \cdot 10^{-4}$	1.97	16.95
回程间隙	j_t arcmin	标准 ≤ 3 / 定制 ≤ 1	
扭转刚度	C_t Nm/arcmin	33	187
侧倾刚度	C_K Nm/arcmin	255	560
最大轴向力	F_{Amax} N	2150	6130
最大侧倾力矩	M_{Kmax} Nm	270	1335
从旋转受力点到输出法兰的距离 (用于力矩计算)	z_2 mm	82.7	81.2
重量	m kg	6.3	20.8
工作噪声 (在电机转速为: 3000 rpm 时测量)	L_{PA} dB(A)	≤ 59	≤ 65
外壳最高允许温度	$^{\circ}C$	90	
环境温度	$^{\circ}C$	40	
防护等级		IP65	
安装位置		任意	
润滑油		合成油, 终生润滑	
绝缘材料等级		F	
漆色		金属蓝 250	

公差 T、I 和 n: 最大 +/- 10%.

请参见“信息”一章中有关转速和力矩值的说明以及图示。

带增量式编码器 / EnDat、不带制动器时的图纸



可根据需求定制其他规格和/或设计形式

伺服机电一体驱动装置的选件

制动器

一个紧凑的电磁制动器可以在 TPM 断电时起安全保护作用。

该制动器的特性包括：没有回程间隙，制动器释放时没有剩余力矩，在零转速下实现无限工作次数，以及在较高工作温度下保持恒定力矩输出。

dynamic 规格		004 和 010	025	050 和 110
100°C 时的保持力矩	Nm	1.1	4.5	13
电源	V DC	24+6% / -10%		
电流	A	0.42	0.42	0.71

power 规格		004	010	025	050	110
100°C 时的保持力矩	Nm	1.1	4.5	13	23	72
电源	V DC	24+6% / -10%				
电流	A	0.42	0.42	0.51	1	1.2

high torque 规格		10		25		50		110	
速比		22 – 110	154 – 220	22 – 55	66 – 220	22 – 55	66 – 220	22 – 88	110 – 220
100°C 时的保持力矩	Nm	4.5	1.8	13	4.5	23	13	72	23
电源	V DC	24 +6% / -10%							
电流	A	0.42	0.42	0.71	0.42	1	0.71	1.2	1

endurance 规格	根据需求

如果需要，可在较高速比的情况下将保持力矩降低，以防损坏齿轮。
输出端的保持力矩精确数值，请参见机电一体驱动装置的数据参数表，例如 TPM⁺ power 110 2 级。

温度传感器

可使用不同的温度传感器来防止电机绕组发生过热。

标准： PTC 电阻器，型号 STM160 根据 DIN 44081/82 标准
PTC 电阻器，型号 KTY 84-130

编码器系统

多种编码器系统可用于定位和转速的测量。

标准： 旋转变压器，2 针，每转输出 1 个正弦/余弦周期信号
可选： EnDat 2.1 单圈绝对值编码器，1V_{SS}，512 S/R
EnDat 2.1 多圈绝对值编码器，1V_{SS}，512 S/R，4096 R
Hiperface 单圈绝对值编码器，128 S/R
Hiperface 多圈绝对值编码器，128 S/R，4096 R
TTL 增量式编码器，带霍尔信号和矩形增量信号，2048 S/R
可根据需求订购其他旋转变压器型号

电缆

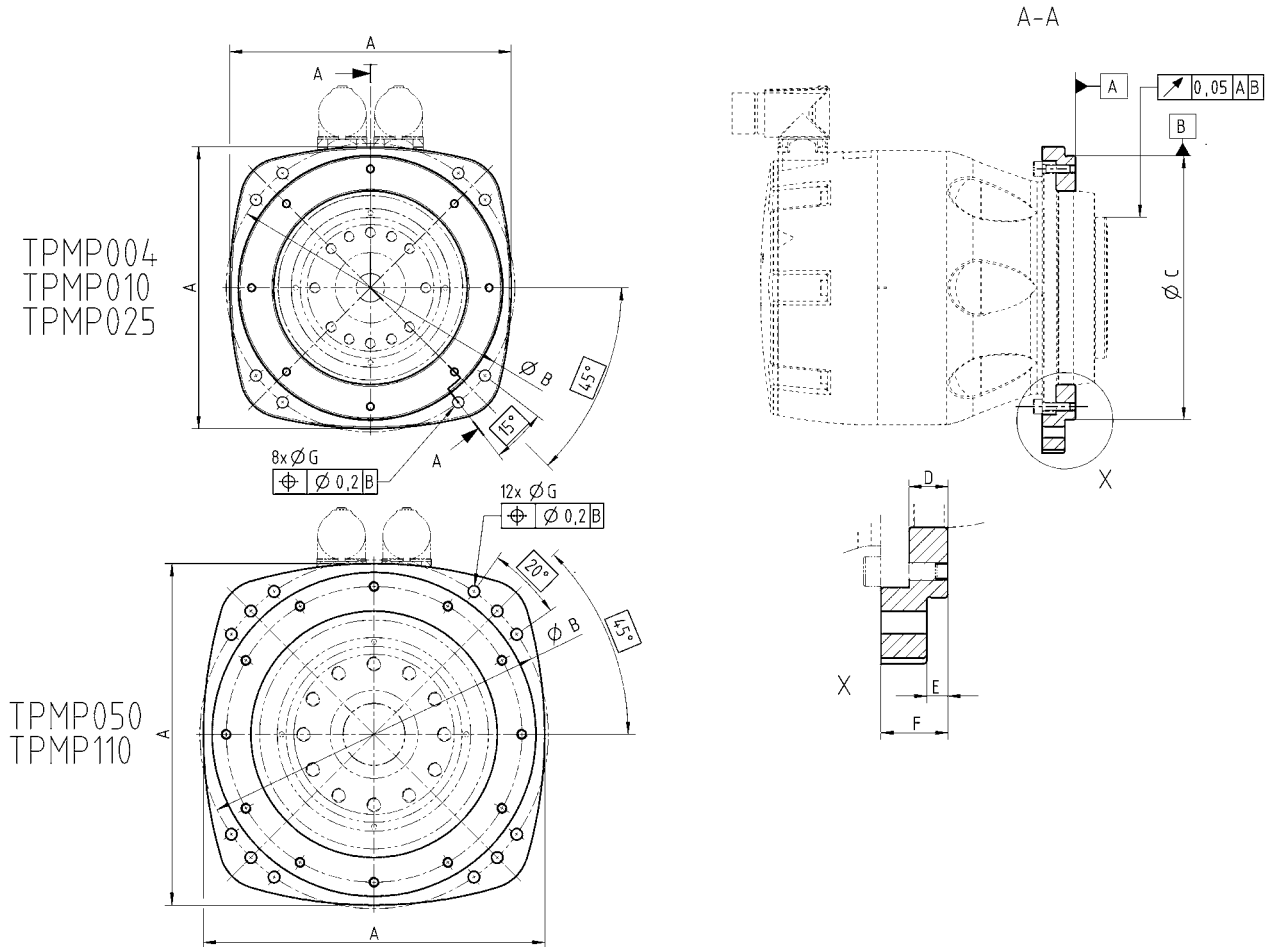
预装的电源以及信号电缆可用于选定的伺服控制器（请参见第 50 页）。可选长度为 5、10、15、20、25、30、40 和 50 米。

选用的是高质量电缆：

- 根据 DIN VDE 0295, Cl.6 标准，使用适用于拖链的高柔性线缆。6
- 抗油，耐火
- 不含卤素、硅和 CFC

TPM+ power 的适配法兰

例如在某些安装情况下，螺钉必须能从法兰后面往前穿过，此时 TPM+ power 可选用带有较大螺孔分布圆的适配法兰。交货时法兰已安装到机电一体驱动装置上。



	TPM+ power 004	TPM+ power 010	TPM+ power 025	TPM+ power 050	TPM+ power 110
A	105	130	160	194	268
B	105	133	164	198	273
C	92 h7	120 h7	150 h7	184 h7	252 h7
D	8	10	11	14	16
E	5	5	6	7	8
F	12	17	19	24	28
G	4.5	5.5	5.5	6.5	9

伺服控制器

TPM+ 机电一体化驱动装置可配备使用各种不同型号的伺服控制器来运行。下表列出了已搭配 TPM+ 测试过的伺服控制器型号，并且列出了有助于您选型的信息。根据需求我们可以为您提供一份快速设置说明，包含了设置伺服控制器的所有重要参数。在选择伺服控制器时，请将机电一体化驱动装置的电流损耗计算在内。

制造商	型号	电机反馈				温度传感器		直流母线电压	
		旋转变压器	EnDat	Hiperface	TTL-Geber	PTC	KTY	320V DC	560V DC
Bosch Rexroth	IndraDrive	x	x	x	-	x	x	x	x
Beckhoff	AX5000	x	x	x	-	x	x	x	x
B & R	AcoPos	x	x	-	-	x	x	-	x
Control Techniques	UniDrive SP	x	x	x	x	x	-	-	x
Kollmorgen	Servostar 300	x	x	x	-	x	-	x	x
	Servostar 400	x	x	x	-	x	-	x	x
	Servostar 700	x	x	x	-	x	-	x	x
	AKD	x	x	x	-	x	-	x	x
ESR Pollmeier	TrioDrive D/xS	x	x	x	-	x	x	x	-
	MidiDrive D/xS	x	x	x	-	x	x	-	x
ELAU	PacDrive MC-4	-	-	x	-	x	-	x	x
Parker	Compax 3	x	-	x	x	x	-	x	x
KEB	Combivert F5-Servo	x	x	x	-	x	-	x	x
	Combivert F5-A Servo	x	-	-	-	x	-	x	x
Lenze	Global Drive 93xxx	x	-	x	-	x	x	-	x
	Global Drive 94xx	x	-	x	-	x	x	x	x
	ECS Servosystem	x	-	x	-	x	x	x	x
NUM	MDLU 3	-	-	x	-	x	-	-	x
Rockwell ¹⁾	Kinetix 6000	-	-	x	-	x	-	x	x
	Ultra 3000	-	-	x	-	x	-	x	x
Siemens	SimoDrive 611U	x	x	-	-	-	x	-	x
	SimoDrive 611D	-	x	-	-	-	x	-	x
	Masterdrive MC	x	x	-	-	x	x	-	x
	Sinamics S120	x	x	-	-	-	x	-	x

¹⁾ 只适用于 TPM+ dynamic: 订购带有编码器选项 E 或 V 以及引脚分配 5

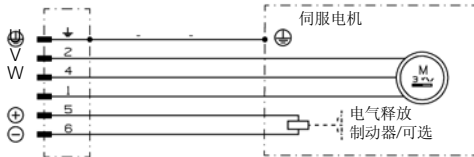
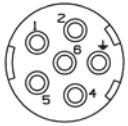
针脚分配 1

适用旋转变压器的型号, 规格 1

集成式电源插座: SpeedTEC BED 规格 1, Intercontec 6 pin, pin contact ø2mm

插座末端视图 - 朝电机方向

外壳接地保护, 根据 VDE 0627



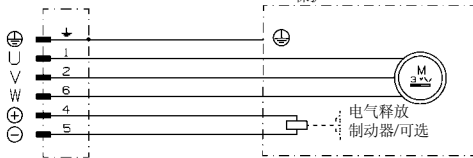
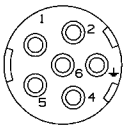
适用光学传感器的型号, 规格 1

电源插头: SpeedTEC BED 规格 1, Intercontec 6-pin, pin contact ø2mm

插座末端视图 - 朝电机方向

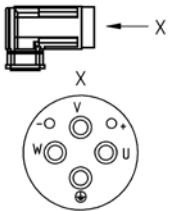
外壳接地保护 根据 VDE 0627

MSSI 伺服电机 外壳接地保护



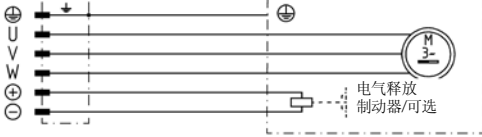
适用旋转变压器或光学传感器的型号, 规格 1.5

集成式电源插座: SpeedTEC CED 规格 1.5, Intercontec 6-pin, pin contact 4 x ø3.6 mm 和 2 x ø2 mm



外壳接地保护 根据 VDE 0627

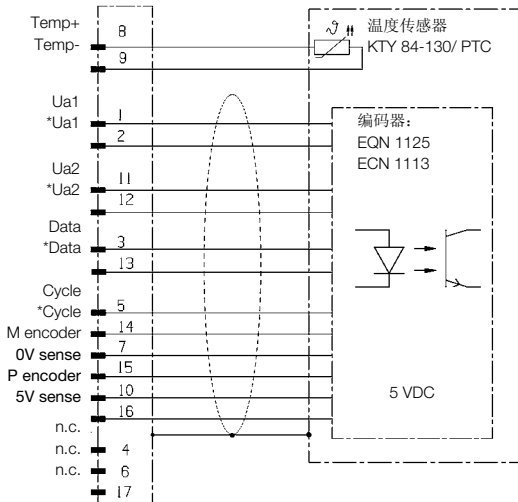
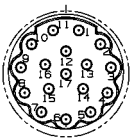
MSSI 伺服电机



选项 "S" 和 "M"

集成式信号插座: SpeedTEC AED 规格 1, Intercontec 17-pin, E-part, pin contact ø1mm, housing code 0°

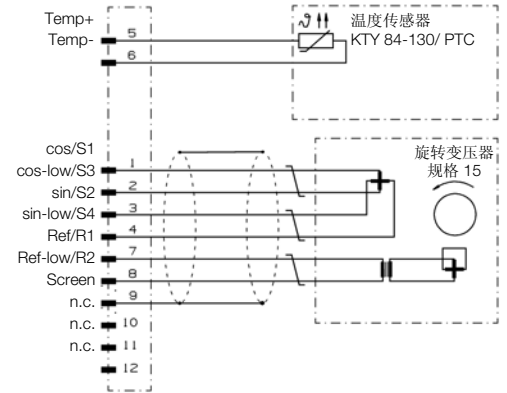
插座末端视图 - 朝电机方向



选项 "R"

集成式信号插座: SpeedTEC AED 规格 1, Intercontec 12-pin, P-part, pin contact ø1mm, housing code 0°

插座末端视图 - 朝电机方向

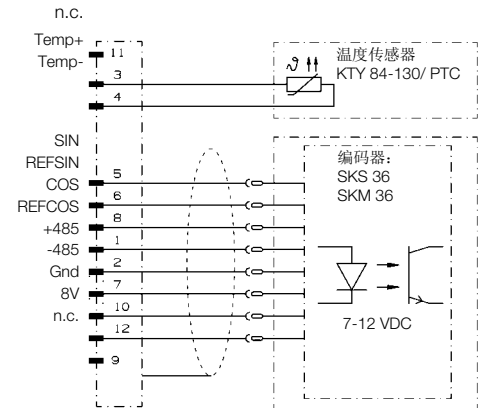
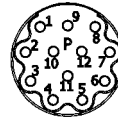


选项 "N" 和 "K"

信号插头: SpeedTEC AED 规格 1, Intercontec 12-pin, P-part, pin contact ø1mm, housing code 0°

温度传感器

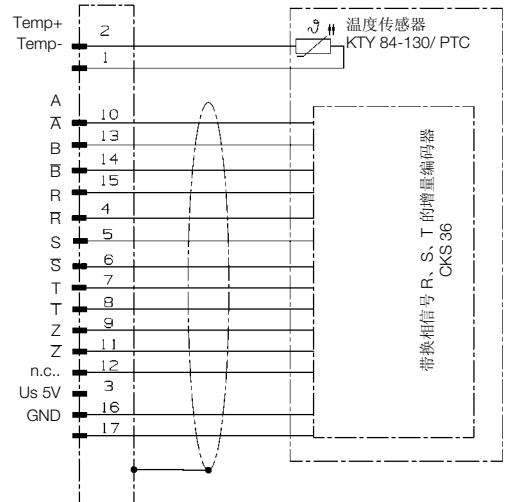
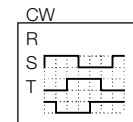
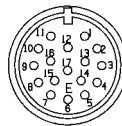
插座末端视图 - 朝电机方向



选项 "T"

集成式信号插座: SpeedTEC AED 规格 1, Intercontec 17-pin, E-part, pin contact ø1mm, housing code 0°

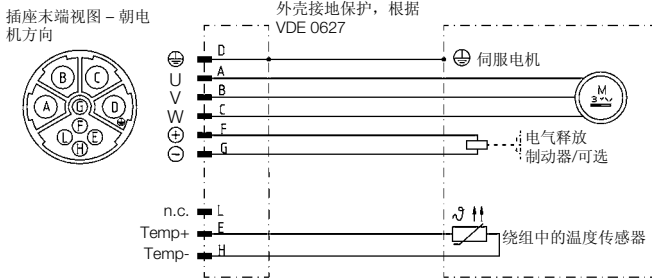
插座末端视图 - 朝电机方向



针脚分配 4

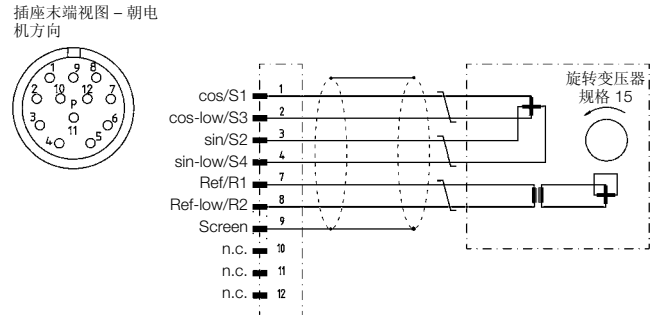
适用旋转变压器以及光学传感器的型号, 规格 1

集成式电源插座: SpeedTEC BED 规格 1, Intercontec 9-pin, pin contact 4x $\phi 2\text{mm}$ + 5 x $\phi 1\text{mm}$



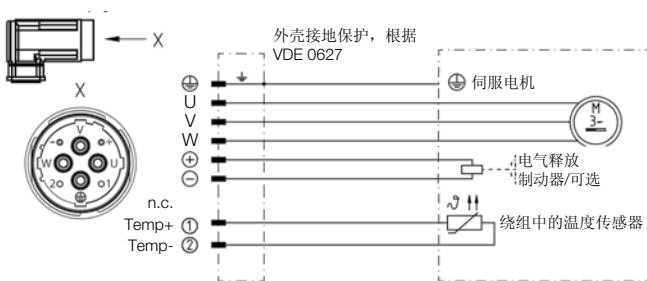
选件 “R”

集成式信号插座: SpeedTEC AED 规格 1, Intercontec 12-pin, P-part, pin contact $\phi 1\text{mm}$, housing code 0°



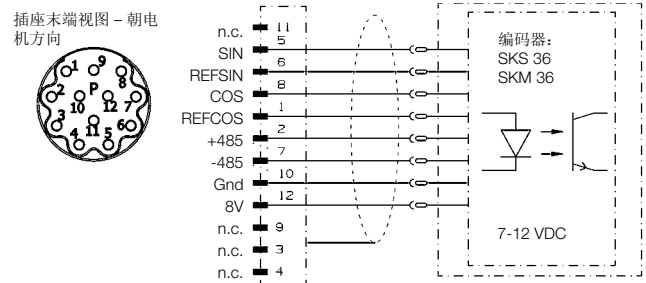
适用旋转变压器以及光学传感器的型号, 规格 1.5

集成式电源插座: SpeedTEC CED 规格 1.5, Intercontec 8-pin, pin contact 4x $\phi 3.6\text{mm}$ + 4 x $\phi 2\text{mm}$



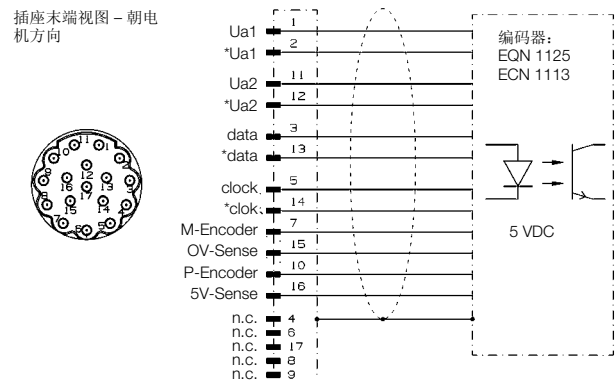
选件 “N” 和 “K”

信号插头: SpeedTEC AED 规格 1, Intercontec 12-pin, P-part, pin contact $\phi 1\text{mm}$, housing code 0°



选件 “S” 和 “M”

信号插头: SpeedTEC AED 规格 1, Intercontec 17-pin, E-part, pin contact $\phi 1\text{mm}$, housing code 0°

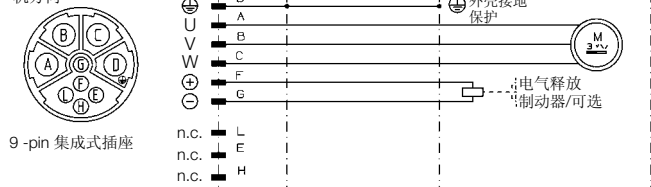


针脚分配 5, 只适用于 TPM+ dynamic (与 Rockwell 接口兼容)

适用光学传感器的型号

集成式电源插座: SpeedTEC BED 规格 1, Intercontec 9-pin, pin contact 4x $\phi 2\text{mm}$ + 5 x $\phi 1\text{mm}$

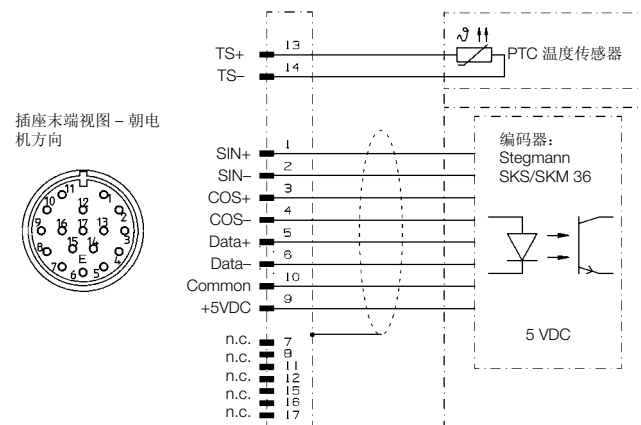
插座末端视图 - 朝电机方向



9-pin 集成式插座

选件 “E” 和 “V”

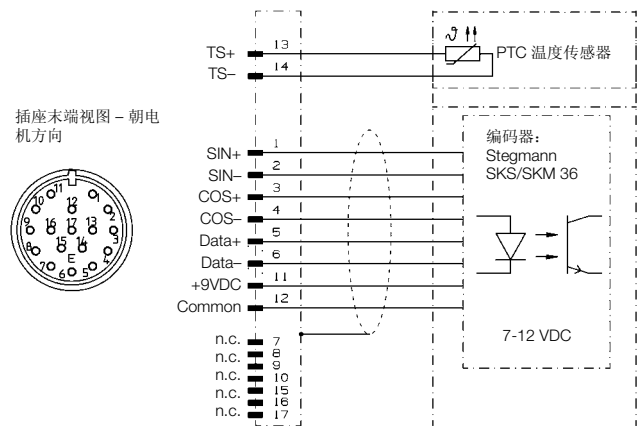
集成式信号插座: SpeedTEC AED 规格 1, Intercontec 17-pin, E-part, pin contact $\phi 1\text{mm}$, housing code 0°



在 TPM+ dynamic 规格 004、010 和 025 上, 中间回路电压为 320V。

选件 “E” 和 “V”

集成式信号插座: SpeedTEC AED 规格 1, Intercontec 17-pin, E-part, pin contact $\phi 1\text{mm}$, housing code 0°



在 TPM+ dynamic 上, 中间回路电压为 560V。

TPM+ 订购代码

1 2 3 4 5 6 7 8 9 0 1 2 3 4 5 6 7 8 9 0 1 2 3 4 5 6 7 8 9 0

T P M 0 1 0 S - 0 9 1 R - 6 P B 1 - 0 6 4 A - W 1 - 0 0 0

机电一体化驱动装置
TPM

规格
004
010
025
050
110

类型

_ = dynamic
P = power
E = endurance
A = high torque

类别

S = UL 标准型
F = 食品级润滑
G = 润滑脂
X = 特殊型号

速比

中间

回路电压
5 = 320V
6 = 560V

反馈系统

R = 旋转变压器, 2 极
S = EnDat 绝对值单圈编码器
M = EnDat 绝对值多圈编码器
N = Hiperface 绝对值单圈编码器
K = Hiperface 绝对值多圈编码器
T = 5V-TTL 增量式编码器, 带霍尔信号
E = 绝对值单圈编码器, 与 Rockwell 接口兼容
V = 绝对值多圈编码器, 与 Rockwell 接口兼容

回程间隙

1 = 标准
0 = 降低后

制动器

B = 带制动器
O = 不带制动器

温度传感器

P = PTC
K = KTY

引脚分配

1 = 标准, 温度传感器通过信号电缆进行连接
4 = 温度传感器通过电源电缆进行连接
5 = 与 Rockwell 接口兼容

电气连接:

W = 集成式直角插座
G = 集成式直通插座

电机规格和定子长度

不可选, 根据速比而定 (请参见下一页: 分布矩阵表)

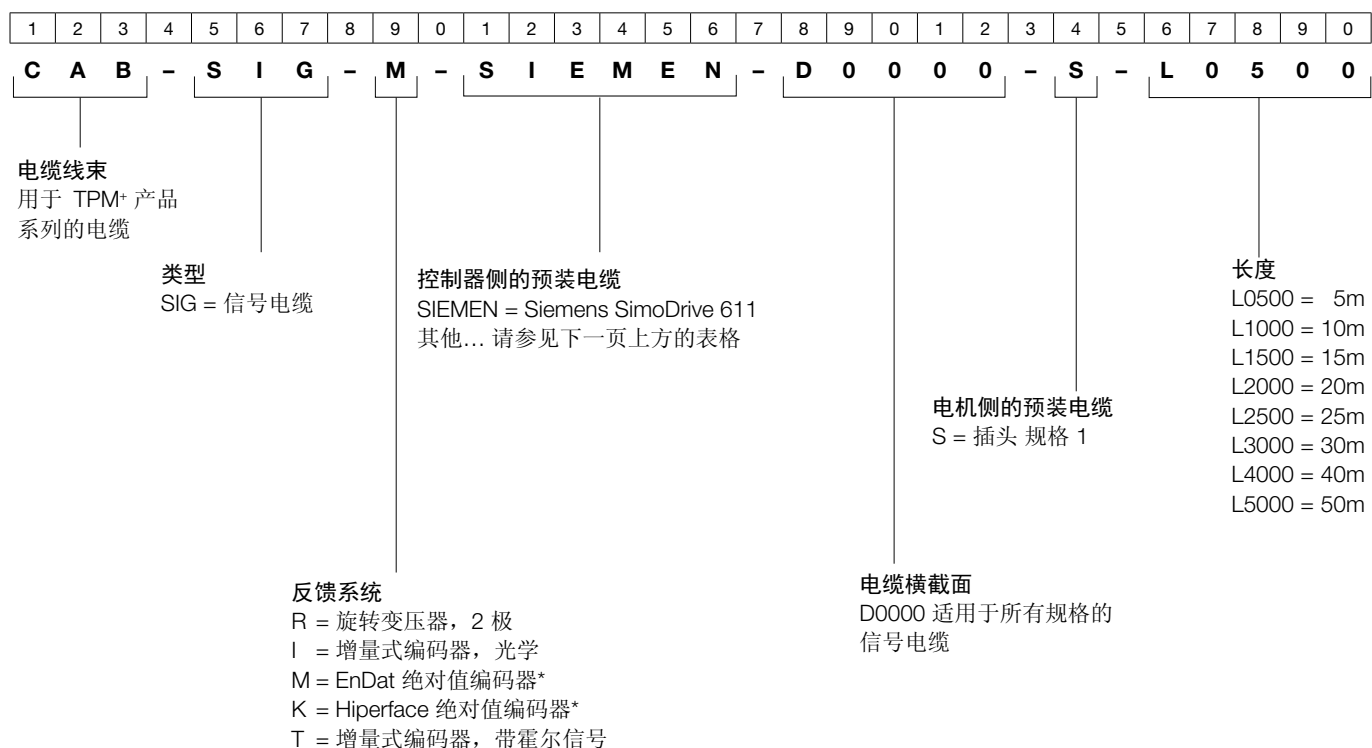
分布矩阵表

速比	BG 004		BG 010				BG 025			BG 050				BG 110		
	dynamic	power	dynamic	power	high torque	endurance	dynamic	power	high torque	dynamic	power	high torque	endurance	dynamic	power	high torque
4	x	64B	x	94C	x	x	x	130D	x	x	155D	x	x	x	220D	x
5	x	64B	x	94C	x	94B	x	130D	x	x	155D	x	130F	x	220D	x
7	x	64B	x	94C	x	x	x	130D	x	x	155D	x	x	x	220D	x
10	x	64B	x	94C	x	x	x	130D	x	x	155D	x	x	x	220D	x
16	53B	64B	64B	94C	x	x	94C	130D	x	130D	155D	x	x	130E	220D	x
20	x	64B	x	94C	x	x	x	130D	x	x	155D	x	x	x	220D	x
21	53B	x	64B	x	x	x	94C	x	x	130D	x	x	x	130E	x	x
22	x	x	x	x	94C	x	x	x	130D	x	x	155D	x	x	x	220H
25	x	64B	x	94C	x	x	x	130D	x	x	155D	x	x	x	220D	x
27,5	x	x	x	x	94C	x	x	x	130D	x	x	155D	x	x	x	220H
28	x	64B	x	94C	x	x	x	130D	x	x	155D	x	x	x	220D	x
31	53B	x	64B	x	x	x	94C	x	x	130D	x	x	x	130E	x	x
35	x	64B	x	94C	x	x	x	130D	x	x	155D	x	x	x	220D	x
38,5	x	x	x	x	94C	x	x	x	130D	x	x	155D	x	x	x	220H
40	x	64A	x	94A	x	x	x	130A	x	x	155A	x	x	x	220B	x
50	x	64A	x	94A	x	x	x	130A	x	x	155A	x	x	x	220B	x
55	x	x	x	x	94C	x	x	x	130D	x	x	155D	x	x	x	220H
61	53A	x	64A	x	x	x	94A	x	x	130A	x	x	x	130D	x	x
64	53A	x	64A	x	x	x	94A	x	x	130A	x	x	x	130D	x	x
66	x	x	x	x	x	x	x	x	94C	x	x	130D	x	x	x	220D
70	x	64A	x	94A	x	x	x	130A	x	x	155A	x	x	x	220B	x
88	x	x	x	x	94C	x	x	x	94C	x	x	130D	x	x	x	220D
91	53A	x	64A	x	x	x	94A	x	x	130A	x	x	x	130D	x	x
100	x	64A	x	94A	x	x	x	130A	x	x	155A	x	x	x	220B	x
110	x	x	x	x	94C	x	x	x	94C	x	x	130D	x	x	x	155D
154	x	x	x	x	94A	x	x	x	94C	x	x	130D	x	x	x	155D
220	x	x	x	x	94A	x	x	x	94C	x	x	130D	x	x	x	155D

TPM+ 电源电缆订购代码



TPM+ 信号电缆订购代码



* 多圈电缆和单圈电缆是相同的

控制器侧的预装电缆

适用于针脚分配 1 的电缆（温度传感器通过信号电缆进行连接）

制造商	控制器	预装信号电缆	预装电源电缆
B&R	Acopos	BURACO	STD000
ELAU	PacDrive MC4	ELAMC4	ELAMC4
Bosch Rexroth	IndraDrive	BRCIND	STD000
Control Techniques	UniDrive SP	CT_SP_	STD001
Siemens	Sinamics S120	SIEMEN	STD001
	SimoDrive 611	SIEMEN	STD001
	MasterDrive MC	SIEMEN	STD001

适用于针脚分配 4 的电缆（温度传感器通过电源电缆进行连接）

制造商	控制器	预装信号电缆	预装电源电缆
ELAU	PacDrive MC4	ELAUP4	ELAUP4
Bosch Rexroth	IndraDrive	BRC_I4	STD_P4

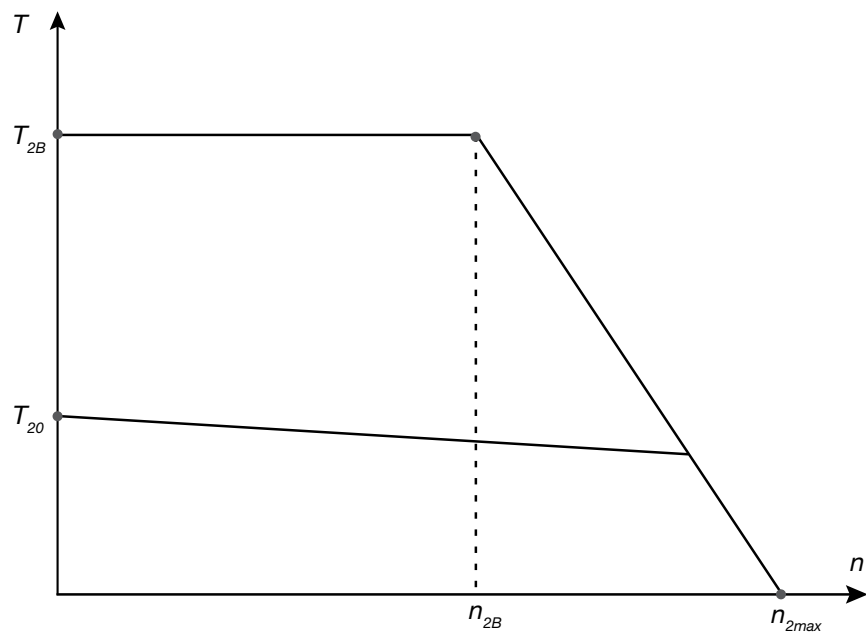
可根据需求提供其他电缆型号

电机侧的预装电缆以及电缆横截面

定子	电缆横截面 mm ²	电源插头
053A	1.5	规格 1 M23
053B	1.5	规格 1 M23
064A	1.5	规格 1 M23
064B	1.5	规格 1 M23
094A	1.5	规格 1 M23
094C	1.5	规格 1 M23
130A	1.5	规格 1 M23
130D	2.5	规格 1 M23
130E	2.5	规格 1 M23
155A	1.5	规格 1 M23
155D	2.5	规格 1 M23
220B	4	规格 1.5 M40
220D	10	规格 1.5 M40
220H	16	规格 1.5 M40

根据 EN 60204-1 标准制定的电缆横切面，环境温度 40°C，安装类型 C
根据电机规格和定子长度选择横切面。

信息



符号	名词	单位
T_{2dyn}	动态力矩	Nm
T_{2Pr}	加工力矩	Nm
T_{2b}	齿轮箱输出端的总负载力矩	Nm
T_{1b}	电机的总负载力矩	Nm
T_{Mmax}	电机的最大加速力矩	Nm
T_{2B}	齿轮箱输出端的最大允许加速力矩	Nm
T_{20}	齿轮箱输出端的恒定静态力矩	Nm
M_{2k}	齿轮箱输出端的侧倾力矩	Nm
$M_{2k max}$	齿轮箱输出端的最大允许侧倾力矩	Nm
J_L	外部负载的转动惯量	kgm ²
J_1	传动装置的转动惯量（电机侧）	kgm ²
i	齿轮箱的速比	-
η	齿轮箱有效率（1级 0.97 / 2级 0.94）	-
α	外部负载加速度	rad/s ²
n_{2B}	适用于 T_{2B} 的最大转速*	rpm
n_{2max}	最大允许输出转速	rpm

* 若超出了转速限制 n_{2B} ，则齿轮箱输出端的最大加速力矩会降低。

信息

为确保 TPM* 机电一体化驱动装置能充分发挥其性能，请在使用时检查以下几方面的最大允许加速力矩：

请计算齿轮箱输出端所需的最大加速力矩：

$$T_{2dyn} = \alpha * J_L$$

确定附加的加工力矩，并计算齿轮箱输出端的总负载力矩：

$$T_{2b} = T_{2dyn} + T_{2Pr}$$

然后计算电机所需的总负载力矩：

$$T_{1b} = (\alpha * J_L + T_{2Pr}) * \frac{1}{\eta * i} + \alpha * i * J_1$$

为确保在加速过程中能充分发挥机电一体化驱动装置的性能，请必须保证符合以下条件：

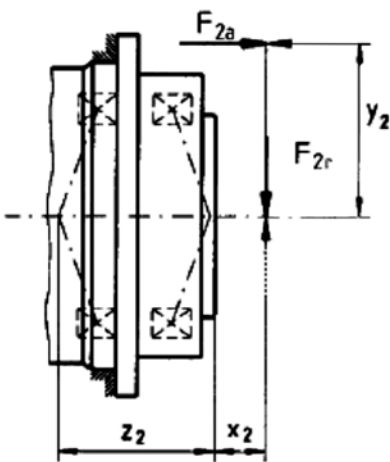
齿轮箱输出端总负载力矩需要满足的条件：

$$T_{2b} \leq T_{2B}$$

电机总负载力矩需要满足的条件：

$$T_{1b} \leq T_{Mmax}$$

另外，通常还要考虑径向力和轴向力产生的侧倾力矩，并与允许值进行比较：



$$M_{2k} = \frac{F_{2a} * y_2 + F_{2r} * (x_2 + z_2)}{1000}$$

$$M_{2k} \leq M_{2Kmax}$$

信息

请参考下表中与 **z2** 相关的数值：

TPM+ dynamic	004	010	025	050	110
Z ₂ [mm]	57.6	82.7	94.5	81.2	106.8

TPM+ high torque		010	025	050	110
Z ₂ [mm]		82.7	94.5	81.2	106.8

TPM+ power	004	010	025	050	110
Z ₂ [mm]	57.6	82.7	94.5	81.2	106.8

TPM+ endurance		010		050	
Z ₂ [mm]		82.7		81.2	

如果您需要更复杂的设计选型，尤其是在传动装置的热胀特性方面，推荐您使用我们专门用于研究传动系统的设计软件 cymex®。



WITTENSTEIN

威腾斯坦（杭州）有限公司 · 杭州市天目山西路355号 · 电话：+ 86 (571) 8869 5802 · 传真：+ 86 (571) 8869 5850

www.wittenstein.cn